

СОЗДАНЫ СПЕЦИАЛЬНО ДЛЯ **ВАС**



OUTLANDER



RENEGADE



2019 АКСЕССУАРЫ, ЭКИПИРОВКА, ЗАПАСНЫЕ ЧАСТИ

can-am



АКСЕССУАРЫ И ДОПОЛНИТЕЛЬНОЕ ОБОРУДОВАНИЕ CAN-AM: ТОЧНО ПОДОЙДЕТ!

ПОЗВОЛЬТЕ СЕБЕ БОЛЬШЕ НА БЕЗДОРОЖЬЕ БЛАГОДАРЯ
СПЕЦИАЛИЗИРОВАННОМУ ДОПОЛНИТЕЛЬНОМУ ОБОРУДОВАНИЮ CAN-AM.

Куда бы вы ни отправились и чем бы ни занимались, специализированное дополнительное оборудование Can-Am, предназначенное для квадроциклов, поможет добраться до места назначения и справиться с любой работой быстрее и продуктивнее. Передовое высококачественное оборудование и аксессуары просты в установке и эксплуатации, а также отлично выглядят, ведь они были разработаны нашими специалистами специально для квадроциклов Can-Am.

КАЧЕСТВО ПРЕВЫШЕ ВСЕГО!

Лучшие в своем классе аксессуары разработаны полностью на основе ваших потребностей — для вашего удобства и безопасности. Многолетний опыт проектирования в области высокоэффективных систем и оборудования определяют каждую технологию, каждую деталь в конструкции наших квадроциклов — всего, что мы делаем в ваших интересах.

ПРОЧНОСТЬ И НАДЕЖНОСТЬ

Мы неслучайно даем гарантии Can-Am на целый год. Причина — полная уверенность в своей продукции. Установите оригинальные аксессуары и запчасти самостоятельно или у официального дилера и без сомнений отправляйтесь в путь к новым достижениям.

ПРИВЛЕКАТЕЛЬНЫЙ ВНЕШНИЙ ВИД

Наши инженеры разрабатывают и квадроциклы, и аксессуары к ним. Благодаря этому наша линейка дополнительного оборудования отлично работает и выглядит столь же великолепно, как и сами внедорожники Can-Am.

ОГРАНИЧЕННЫЕ ГАРАНТИЙНЫЕ ОБЯЗАТЕЛЬСТВА BRP*

НА НОВЫЕ ЗАПАСНЫЕ ЧАСТИ, АКСЕССУАРЫ И ЭКИПИРОВКУ.

ОГРАНИЧЕННАЯ ГАРАНТИЯ 1 ГОД**

- ОРИГИНАЛЬНЫЕ ЗАПАСНЫЕ ЧАСТИ И АКСЕССУАРЫ CAN-AM, УСТАНОВЛЕННЫЕ ВАМИ ИЛИ ВАШИМ ОФИЦИАЛЬНЫМ ДИЛЕРОМ BRP
- КОБРЕНДИНГОВЫЕ ТОВАРЫ, РЕАЛИЗУЕМЫЕ BRP¹
- ЭКИПИРОВКА

ОГРАНИЧЕННАЯ ГАРАНТИЯ 4 ГОДА**

- ШЛЕМЫ

¹ Использование изделия не по назначению приведет к прекращению действия гарантийных обязательств. * Применимо исключительно к изделиям, произведенным компанией BRP, или кобрендинговым товарам, произведенным аккредитованными партнерами компании BRP (Lonestar Racing, DragonFire, S3 Beard Seats, Baja Designs и др.). При условии приобретения у авторизованного дилера / дистрибьютора BRP или в авторизованном BRP интернет-магазине. Могут накладываться дополнительные исключения. Обратитесь к полному тексту ограниченных гарантийных обязательств или своему дилеру Can-Am. ² Распространяется исключительно на разрешения BRP к использованию изделия, выпущенные сторонними производителями, а также изделия, произведенные аккредитованными партнерами BRP. ** В случае, если обратное не обусловлено требованиями законодательства. Данные гарантийные обязательства не распространяются на установленные производителем дополнительное оборудование и аксессуары. Данные гарантийные обязательства не распространяются на установленные дополнительное оборудование и аксессуары марки Evinrude. Данные ограниченные гарантийные обязательства вступили в силу с 1 марта 2016 года.

©Bombardier Recreational Products Inc. (BRP), 2018. Все права защищены. ®, ™ и логотип BRP являются торговыми марками компании BRP или ее филиалов. CARLISLE является торговой маркой компании Carlisle Companies. CHAMUDE и HIPORA являются зарегистрированными торговыми марками компании Kolon Industries, Inc. CLARINO является торговой маркой компании Kuga Co. Ltd. COOLMAX и THERMOLITE являются зарегистрированными торговыми марками компании INVISTA для обозначения высокоскоростных тканей. DRIRELEASE является зарегистрированной торговой маркой компании Optimer Inc. FOX является зарегистрированной торговой маркой компании Fox Racing Canada. GARMIN и MONTANA являются зарегистрированными торговыми марками компании Garmin Ltd. HPOD является зарегистрированной торговой маркой компании Apple Inc. KOLPIN, GUN BOOT и IMPACT являются зарегистрированными торговыми марками компании Kolpin Powersports Inc. KYB является зарегистрированной торговой маркой компании Kayaba. MicroSD является зарегистрированной торговой маркой компании SD Card Association. Mud Lite XTR и SS312 являются торговыми марками компании ITP Tires. NEXT G-1 VISTA является торговой маркой компании Next Camo, LLC. NGK является зарегистрированной торговой маркой компании NGK Spark Plugs, Ltd. PRIMALOFT GOLD и PRIMALOFT BLACK являются зарегистрированными торговыми марками компании Albany International Corp. SUPERWINCH и S SUPERWINCH (дизайн) являются зарегистрированными торговыми марками компании Superwinch LLC. TEFLON, TEFLON HT и KEVLAR являются торговыми марками компании E.I. DuPont de Nemours & Co. TWINAIR является торговой маркой компании Twin Air USA. UNI является торговой маркой компании UNIFILTER Inc. VELCRO является зарегистрированной торговой маркой компании Velcro Industries. WARN является торговой маркой компании Warn Industries Inc. YUASA является зарегистрированной торговой маркой компании YUASA Batteries Inc. ZILLA и BIGHORN 2.0 являются торговыми марками компании Maxxis. SCOTT является торговой маркой компании Scott Sports SA. Следующие торговые марки являются собственностью их владельцев: BLUETOOTH, CREE, DURO, DWT, HELLA, ITP, KENDA, MOSSY OAK, RAM, SUR LAST, VISION, XPS и YOSHIMURA. DRAGONFIRE является торговой маркой компании KRANSCO. Baja Designs является зарегистрированной торговой маркой компании Baja Designs Inc. S3 POWERSPORTS является торговой маркой компании S3 Power Sports LLC. На некоторых моделях, изображенных в настоящем каталоге, может быть установлено дополнительное оборудование. В зависимости от местоположения изделия распространяются BRP US Inc., Bombardier Recreational Products Inc., BRP European Distribution SA, BRP Finland Oy, BRP Australia Pty Ltd., BRP Brasil Motorsports LTDA. Компания BRP оставляет за собой право без принятия каких-либо обязательств прекращать выпуск того или иного изделия, вносить изменения в его технические характеристики, цену, конструкцию, особенности или оснащение.

¹ Срок гарантийных обязательств может изменяться в зависимости от региона.

2019

OUTLANDER RENEGADE

ДОПОЛНИТЕЛЬНОЕ ОБОРУДОВАНИЕ

- 6 РУКОВОДСТВО ПО СОВМЕСТИМОСТИ ДОПОЛНИТЕЛЬНОГО ОБОРУДОВАНИЯ
- 10 РЕШЕНИЯ ДЛЯ ПЕРЕВОЗКИ ГРУЗА
- 16 ВЕТРОВЫЕ СТЕКЛА
- 19 РУЛИ И ЗЕРКАЛА
- 20 КОМПЛЕКТЫ СИДЕНИЙ
- 21 СТОЙКИ И КРОНШТЕЙНЫ
- 24 ЗАЩИТНЫЕ ПЛАСТИНЫ
- 29 БАМПЕРЫ И ЭЛЕМЕНТЫ ЗАЩИТЫ

- 34 ОСВЕТИТЕЛЬНЫЕ ПРИБОРЫ И ЭЛЕКТРООБОРУДОВАНИЕ
- 38 ЛЕБЕДКИ
- 41 ТЯГОВО-СЦЕПНЫЕ УСТРОЙСТВА
- 42 СПОРТИВНЫЕ АКСЕССУАРЫ И ДОПОЛНИТЕЛЬНОЕ ОБОРУДОВАНИЕ
- 46 ЧЕХЛЫ, НАКЛЕЙКИ И ПРОЧИЕ ДОПОЛНЕНИЯ
- 47 ГУСЕНИЧНЫЕ СИСТЕМЫ
- 50 СНЕГОБОРОЧНЫЕ ОТВАЛЫ
- 55 АКСЕССУАРЫ ДЛЯ МОДЕЛЕЙ OUTLANDER 6X6

ШИНЫ И ДИСКИ

59 ШИНЫ

60 ДИСКИ

СПОРТИВНАЯ ОДЕЖДА И ЭКИПИРОВКА

- 64 ЭКИПИРОВКА CAN-AM
- 66 ЭКИПИРОВКА ДЛЯ ПРЕОДОЛЕНИЯ ГРЯЗИ
- 67 ФУТБОЛКИ JERSEY
- 68 ШЛЕМЫ
- 69 ПЫЛЕЗАЩИТНЫЕ МАСКИ

- 69 КОММУНИКАЦИОННАЯ СИСТЕМА
- 70 ОЧКИ / ПЕРЧАТКИ / ШЛЕМ, ОЧКИ ДЛЯ ПОДРОСТКОВ
- 71 СУМКИ / ТАБЛИЦА РАЗМЕРОВ

ЗАПАСНЫЕ ЧАСТИ И СРЕДСТВА ДЛЯ ПРОВЕДЕНИЯ ТЕХНИЧЕСКОГО ОБСЛУЖИВАНИЯ

- 72 ОРИГИНАЛЬНЫЕ ЗАПАСНЫЕ ЧАСТИ CAN-AM
- 76 МАСЛА И СРЕДСТВА ДЛЯ ПРОВЕДЕНИЯ ТЕХНИЧЕСКОГО ОБСЛУЖИВАНИЯ



МЕЖДУНАРОДНОЕ ИЗДАНИЕ

В данном каталоге представлена полная линейка запасных частей, аксессуаров, дополнительного оборудования и экипировки BRP. Некоторые из представленных изделий могут быть недоступны в стране вашего проживания вследствие климатических условий, наличия или отсутствия местных сертификатов и/или прочих обозначенных законом требований. Для получения актуальной информации обратитесь к вашему дилеру BRP.

CAN-AM OFFROAD.COM



Уделите время на знакомство с интерактивным онлайн-каталогом. Получите доступ к информации о представленной продукции, изображениям и видеороликам в высоком разрешении.



Посмотрите наши видеоматериалы для того, чтобы узнать больше о новых инновационных экипировке и аксессуарах.



Узнайте больше о маслах и смазочных материалах XPS.

На странице instructions.brp.com вы найдете указания по установке дополнительного оборудования BRP.

Указания содержат рекомендации по установке, списки необходимых запасных частей и сервисных наборов для ремонта и обслуживания.



СОЗДАНЫ ДЛЯ ТЯЖЕЛОЙ РАБОТЫ

ЛЮБАЯ ЗАДАЧА ИЛИ ПОЕЗДКА СТАНОВИТСЯ ПРОЩЕ, КОГДА ЕСТЬ НА КОГО ПОЛОЖИТЬСЯ. В СЕГМЕНТЕ UTILITY МЫ СОЗДАЕМ НОВОЕ НАДЕЖНОЕ И ВЫСОКОФУНКЦИОНАЛЬНОЕ ОБОРУДОВАНИЕ СПЕЦИАЛЬНО ДЛЯ OUTLANDER.



- 15 УСИЛЕННАЯ БАГАЖНАЯ КОРЗИНА LinQ
- 15 НИЗКАЯ БАГАЖНАЯ КОРЗИНА LinQ
- 31 ПЕРЕДНИЙ И ЗАДНИЙ БАМПЕРЫ XT
- 32 ПЕРЕДНИЙ БАМПЕР EXTREME
- 39 ЛЕБЕДКА CAN-AM TERRA 35 ПРОИЗВОДСТВА SUPERWINCH

OUTLANDER

СОЗДАНЫ ДЛЯ БЕЗДОРОЖЬЯ

ПРЕВОСХОДНЫЕ ИСПЫТАННЫЕ ВРЕМЕНЕМ АКСЕССУАРЫ ДЛЯ СЕГМЕНТА TRAIL ПОВЫСЯТ КОМФОРТ В ДОЛГИХ ПОЕЗДКАХ.

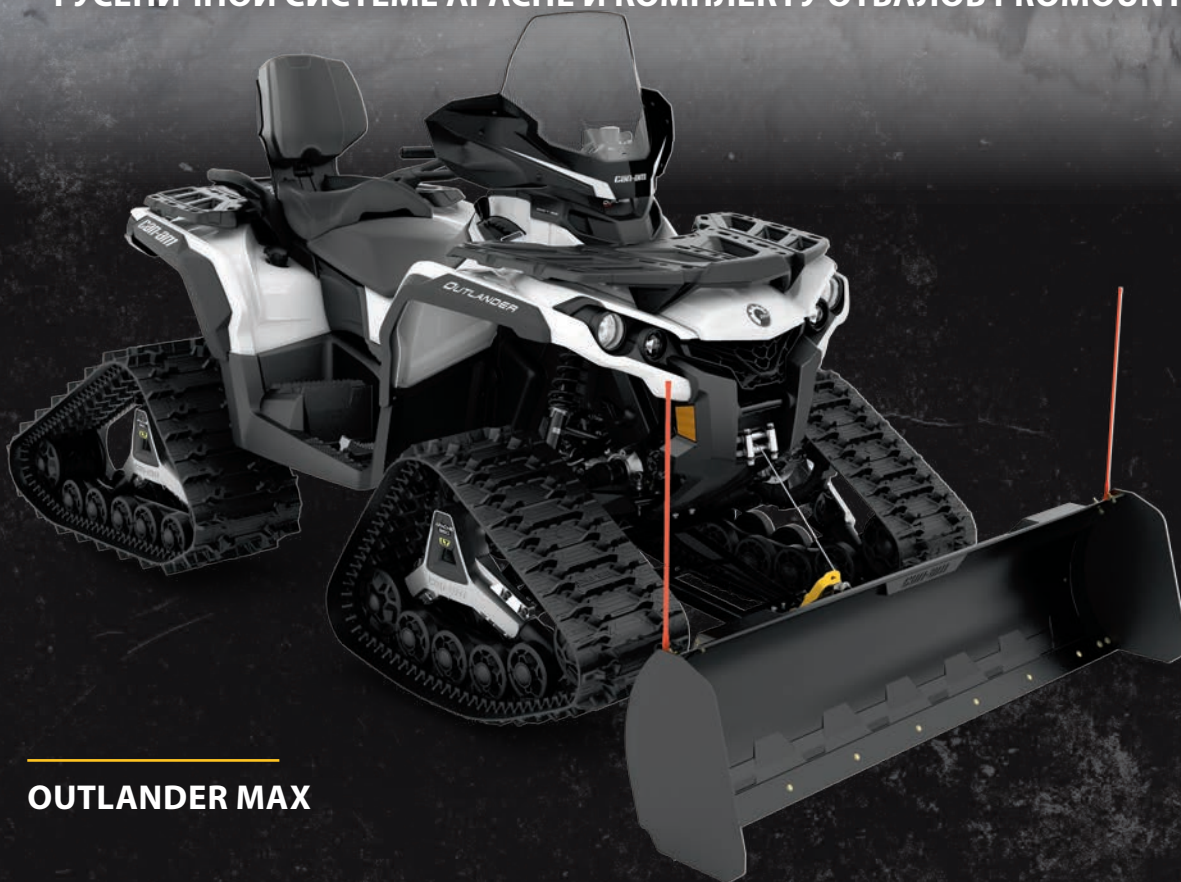


- 13 ГРУЗОВОЙ КОРОБ LinQ ДЛЯ OUTLANDER MAX (124 Л)
- 13 ЦВЕТНЫЕ ПАНЕЛИ ДЛЯ ГРУЗОВОГО КОРОБА LinQ (124 Л)
- 17 ВЕТРОВЫЕ ЩИТКИ DELUXE
- 17 ВЫСОКОЕ ВЕТРОВОЕ СТЕКЛО ДЛЯ ВЕТРОВЫХ ЩИТКОВ DELUXE
- 17 КОМПЛЕКТ ЗЕРКАЛ DELUXE
- 33 ПОДКРЫЛКИ
- 34 КОМПЛЕКТ ДЛЯ ОБОГРЕВА РУКОЯТОК РУЛЯ И РЫЧАГА УПРАВЛЕНИЯ ДРОССЕЛЬНОЙ ЗАСЛОНКОЙ
- 36 КОМПЛЕКТ ФАР ДАЛЬНЕГО СВЕТА BAJA DESIGNS

OUTLANDER MAX

СОЗДАНЫ ДЛЯ СНЕГОВ И МОРОЗОВ

РАБОТА И ОТДЫХ С УДОВОЛЬСТВИЕМ ДАЖЕ ЗИМОЙ БЛАГОДАРЯ УНИВЕРСАЛЬНОЙ ГУСЕНИЧНОЙ СИСТЕМЕ АРАСНЕ И КОМПЛЕКТУ ОТВАЛОВ PROMOUNT CAN-AM.

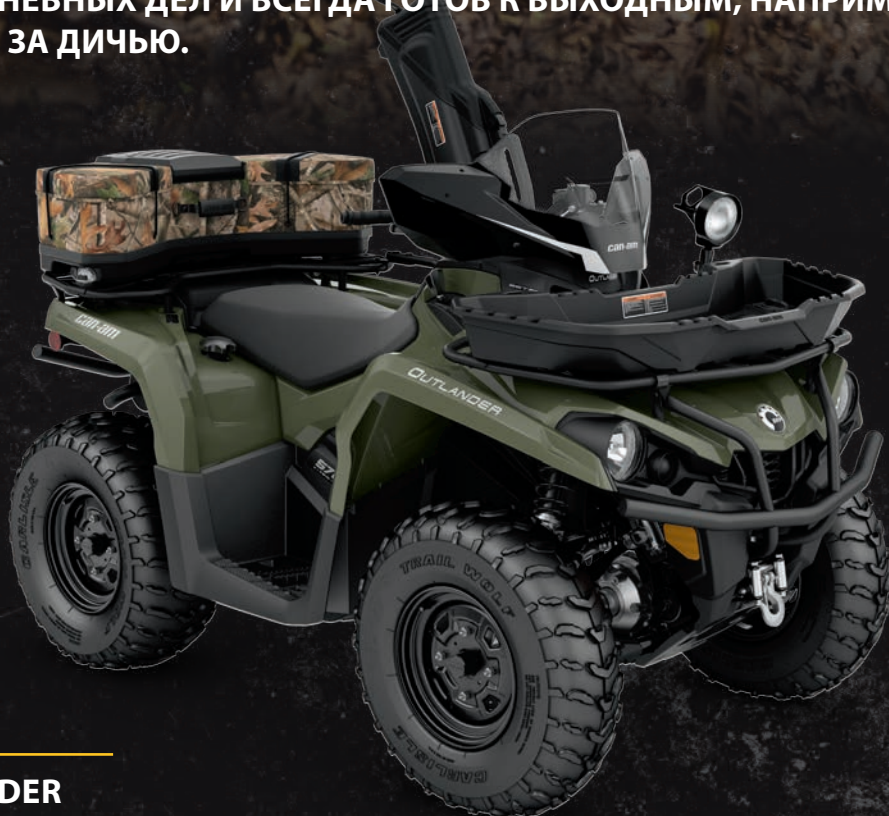


OUTLANDER MAX

- 18 КОМПЛЕКТ ВЫСОКОГО ВЕТРОВОГО СТЕКЛА
- 34 КОМПЛЕКТ ДЛЯ ОБОГРЕВА РУКОЯТОК РУЛЯ И РЫЧАГА УПРАВЛЕНИЯ ДРОССЕЛЬНОЙ ЗАСЛОНКОЙ
- 39 ЛЕБЕДКА WARN PROVANTAGE 3000
- 49 ГУСЕНИЧНАЯ СИСТЕМА АРАСНЕ 360 LT
- 49 МОНТАЖНЫЙ КОМПЛЕКТ АРАСНЕ 360 LT
- 51 ОТВАЛ CAN-AM PROMOUNT FLEX2 (152 CM)
- 53 УДЛИНИТЕЛЬ РАМЫ CAN-AM PROMOUNT
- 53 БЫСТРОСЪЕМНАЯ РАМА CAN-AM PROMOUNT
- 53 МОНТАЖНАЯ ПЛАСТИНА CAN-AM PROMOUNT
- 54 РАСШИРИТЕЛИ ОТВАЛА CAN-AM PROMOUNT
- 54 БОКОВЫЕ НОЖИ CAN-AM PROMOUNT

СОЗДАНЫ СПЕЦИАЛЬНО ДЛЯ ОХОТЫ

ОХОТНИЧЬЯ ЭКИПИРОВКА И ОБОРУДОВАНИЕ, ИДЕАЛЬНО ПОДХОДЯЩИЕ ДЛЯ ВАШИХ ПОТРЕБНОСТЕЙ. УНИВЕРСАЛЬНЫЙ OUTLANDER ЛЕГКО ПЕРЕКЛЮЧАЕТСЯ С ПОВСЕДНЕВНЫХ ДЕЛ И ВСЕГДА ГОТОВ К ВЫХОДНЫМ, НАПРИМЕР К НЕБОЛЬШОМУ ПОХОДУ ЗА ДИЧЬЮ.



- 11 БАГАЖНАЯ КОРЗИНА LinQ PREMIUM ПРОИЗВОДСТВА OGIO
- 15 НИЗКАЯ БАГАЖНАЯ КОРЗИНА LinQ
- 18 КОМПЛЕКТ НИЗКОГО ВЕТРОВОГО СТЕКЛА
- 23 РУЖЕЙНЫЙ КОФР GUN BOOT 6.0 IMPACT ПРОИЗВОДСТВА KOLPIN
- 23 СТОЙКА ДЛЯ КРЕПЛЕНИЯ РУЖЕЙНОГО КОФРА
- 31 ПЕРЕДНИЙ И ЗАДНИЙ БАМПЕРЫ XT
- 36 СВЕТОДИОДНАЯ ФАРА-ИСКАТЕЛЯ RAM
- 39 ЛЕБЕДКА WARN PROVANTAGE 3000

OUTLANDER

Для международного рынка: цвет Squad Green доступен только в комплектации Outlander 570 PRO.

РУКОВОДСТВО ПО **СОВМЕСТИМОСТИ** ДОПОЛНИТЕЛЬНОГО ОБОРУДОВАНИЯ

ТЕПЕРЬ ВСЕ НЕ ПРОСТО, А ОЧЕНЬ ПРОСТО.

Определите **МОДЕЛЬНЫЙ ГОД**, найдите вашу **МОДЕЛЬ** квадроцикла и **ТИП ДВИГАТЕЛЯ** — так вы получите **КОД ПЛАТФОРМЫ**.

Этот код позволит вам с первого взгляда понять, подходит ли то или иное оборудование к вашему квадроциклу.

ПРИМЕР

МОНТАЖНАЯ ПЛАСТИНА CAN-AM PROMOUNT

- Требуется для установки быстросъемной рамы Can-Am ProMount.
- Конструкция монтажной пластины предусматривает круглогодичное использование без ущерба для величины дорожного просвета.

G2, G2L, G2S

715004338



МОДЕЛЬНЫЙ ГОД	МОДЕЛЬ	ТИПЫ ДВИГАТЕЛЕЙ	КОД ПЛАТФОРМЫ
2013	Outlander	400	G1
	Outlander	500, 650, 800, 1000	G2
	Outlander MAX	400	G1
	Outlander MAX	500, 650, 800, 1000	G2
	Renegade	500, 800, 1000	G2S



2014	Outlander	400	G1
	Outlander	500, 650, 800, 1000	G2
	Outlander MAX	400	G1
	Outlander MAX	500, 650, 800, 1000	G2
	Renegade	500, 800, 1000	G2S



ЗА ИНФОРМАЦИЕЙ ОБ АКСЕССУАРАХ ДЛЯ ПЛАТФОРМЫ G1 ОБРАТИТЕСЬ К СВОЕМУ ДИЛЕРУ.

МОДЕЛЬНЫЙ ГОД	МОДЕЛЬ	ТИПЫ ДВИГАТЕЛЕЙ	КОД ПЛАТФОРМЫ
2015	Outlander L	450, 500	G2L
	Outlander	500, 650, 800, 1000	G2
	Outlander L MAX	450, 500	G2L
	Outlander MAX	500, 650, 800, 1000	G2
	6x6	650, 1000	G2
	Renegade	500, 800, 1000	G2S



2016	Outlander L	450, 570	G2L
	Outlander	570, 650, 850, 1000	G2
	Outlander L MAX	450, 570	G2L
	Outlander MAX	570, 650, 850, 1000	G2
	6x6	650, 1000	G2
	Renegade	570, 850, 1000	G2S



2017	Outlander	450, 570	G2L
	Outlander	650, 850, 1000	G2
	Outlander MAX	450, 570	G2L
	Outlander MAX	650, 850, 1000	G2
	6x6	650, 1000	G2
	Renegade	570, 850, 1000	G2S



2018	Outlander	450, 570	G2L
	Outlander	650, 850, 1000	G2
	Outlander MAX	450, 570	G2L
	Outlander MAX	650, 850, 1000	G2
	6x6	650, 1000	G2
	Renegade	570, 850, 1000	G2S



2019	Outlander	450, 570	G2L
	Outlander	650, 850, 1000, 1000R	G2
	Outlander MAX	450, 570	G2L
	Outlander MAX	650, 850, 1000, 1000R	G2
	6x6	650, 1000	G2
	Renegade	570, 850, 1000, 1000R	G2S



ПРОЧНЫЕ. НАДЕЖНЫЕ. ДОЛГОВЕЧНЫЕ

НЕ ТРАТЬТЕ ВРЕМЯ ВПУСТУЮ —
ВСЕ СИСТЕМЫ ХРАНЕНИЯ **LinQ**,
**НЕОБХОДИМЫЕ ДЛЯ РАБОТЫ И
ОТДЫХА**, УСТАНОВЛИВАЮТСЯ
И СНИМАЮТСЯ ЗА **СЕКУНДЫ**

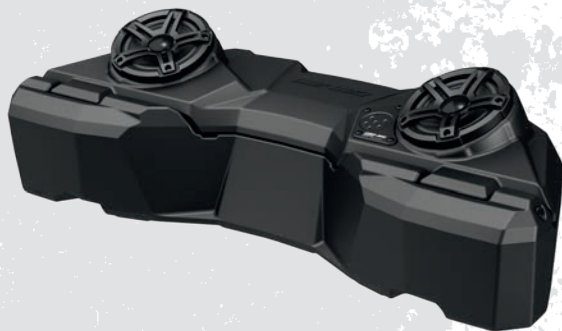
LinQ
SYSTEM™

НА ИЛЛЮСТРАЦИИ ПРЕДСТАВЛЕН:
ГРУЗОВОЙ КОРОБ LinQ 86 Л
ГРУЗОВОЙ КОРОБ LinQ 43 Л С АУДИОСИСТЕМОЙ



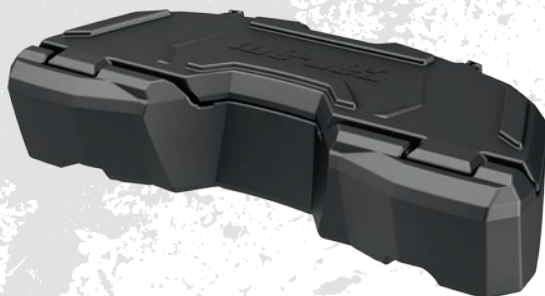
**ИСКЛЮЧИТЕЛЬНО
КРЕПКИЙ**

ГРУЗОВОЙ КОРОБ-ХОЛОДИЛЬНИК
LinQ 30 Л
СТР. 10



**КАЧЕСТВЕННЫЙ ЗВУК И
РАЗМЕЩЕНИЕ ГРУЗА**

ГРУЗОВОЙ КОРОБ LinQ 43 Л
С АУДИОСИСТЕМОЙ
СТР. 10



УЗКИЙ И ОБТЕКАЕМЫЙ

ГРУЗОВОЙ КОРОБ LinQ 45 Л
СТР. 11

ВЫБЕРИТЕ РЕШЕНИЕ LinQ, КОТОРОЕ ПОДОЙДЕТ ИМЕННО ВАМ



НА ИЛЛЮСТРАЦИИ ПРЕДСТАВЛЕН:
ГРУЗОВОЙ КОРОБ LinQ 124 Л

ЛЕГКОЕ ВМЕСТИТЕЛЬНОЕ РЕШЕНИЕ С РАЗДЕЛИТЕЛЯМИ

БАГАЖНАЯ СУМКА LinQ PREMIUM
ПРОИЗВОДСТВА OGIO
СТР. 11



НЕПРЕВЗОЙДЕННАЯ ЗАЩИТА В ЛЮБУЮ ПОГОДУ

ГРУЗОВОЙ КОРОБ LinQ 86 Л
СТР. 12



МАКСИМАЛЬНАЯ ГРУЗОПОДЪЕМНОСТЬ В СТИЛЬНОМ ОФОРМЛЕНИИ

ГРУЗОВОЙ КОРОБ LinQ 124 Л
СТР. 13



НАЙДИТЕ СВОЕ ГРУЗОВОЕ РЕШЕНИЕ НА СТР. 10-15



СМОТРИ ВИДЕО
CAN-AMOFFROAD.COM

OUTLANDER RENEGADE



НОВИНКА ГРУЗОВОЙ КОРОБ-ХОЛОДИЛЬНИК LinQ 30 ЛИТРОВ

- Оснащен креплениями LinQ для быстрой установки и снятия.
- Невероятно прочная и износостойкая конструкция, изготовленная методом центробежной формовки.
- Высококачественная термоизоляция из пеноматериала обеспечивает оптимальную сохранность льда внутри короба.
- Встроенный съемный контейнер предотвращает порчу продуктов питания.
- Надежные резиновые защелки плотно закрывают крышку.
- Погодозащищенное исполнение.
- Удобное расположение сливной пробки.
- Для установки на платформу G2S требуется соответствующая стойка LinQ (715001734).

G2 (кроме моделей 6x6), G2S

■ 715004778 • Черный

G2 (кроме моделей 6x6), G2S

■ 715004698 • Серый



ГРУЗОВОЙ КОРОБ LinQ 43 ЛИТРА С АУДИОСИСТЕМОЙ

- Доступный вариант с системой быстрого крепления позволит брать багаж и слушать в дороге любимые композиции.
- Быстросъемный. Обеспечивает безопасную перевозку груза.
- В состав комплекта входят Bluetooth-приемник и динамики 16,5 см, встроенные в крышку короба.
- Для защиты аккумулятора служит функция автоматического выключения системы после 10 минут бездействия.
- Панель управления с подсветкой превосходно подходит для ночных поездок.
- Водостойкое исполнение динамиков.
- Обеспечивает лучшее среди представленных на рынке решений качество звука благодаря встроенному высокоэффективному всдиапазонному усилителю.
- Для установки на платформу G2L потребуется основание LinQ (715002350).
- Для установки на платформу G2S требуется соответствующая стойка LinQ (715001734).

G2 (для моделей 6x6 и MAX 2013-2014 только переднее размещение), G2L, G2S
715003018



**ГРУЗОВОЙ КОРОБ?
АУДИОСИСТЕМА? ЭТО
УНИВЕРСАЛЬНОСТЬ СИСТЕМЫ LinQ,
УМНОЖЕННАЯ НА ПЕРЕДОВОЙ ОПЫТ
МАРКИ CAN-AM**

ВЫСОКО- ФУНКЦИОНАЛЬНАЯ ПОЛУЖЕСТКАЯ КОНСТРУКЦИЯ С 3-СЕКЦИОННОЙ КРЫШКОЙ



OUTLANDER RENEGADE

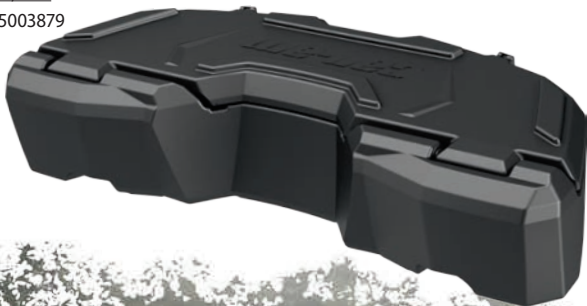
LinQ
SYSTEM™

ГРУЗОВОЙ КОРОБ LinQ 45 ЛИТРОВ

- Оснащен креплениями LinQ для быстрой установки и снятия.
- Надежно удерживает груз при транспортировке.
- Для установки на платформу G2L потребуется основание LinQ (715002350).
- Для установки на платформу G2S потребуется соответствующая стойка LinQ (715001734).

G2 (для моделей 6x6 и MAX 2013-2014 только переднее размещение),
G2L, G2S

715003879



LinQ
SYSTEM™

НОВИНКА БАГАЖНАЯ СУМКА LinQ PREMIUM ПРОИЗВОДСТВА OGIO

- Для установки и снятия системы LinQ не требуются инструменты.
 - Полу жесткая багажная сумка объемом 65 л идеально подходит для перевозки всего, что нужно в дороге.
 - Пряжка и эластичная застежка с резиновым уплотнением, защищающим от попадания пыли в сумку.
 - Крышка с 3 секциями дает доступ G2 (кроме моделей 6x6), G2L, G2S
 - 715002923 • Черный
 - 715003248 • Mossy Oak Break-Up Country Camo
- в разные отделения сумки.
• Внутренние разделители позволяют оптимально организовать содержимое сумки.
• Для установки на платформу G2L потребуется основание LinQ (715002350).
• Для установки на платформу G2S потребуется соответствующая стойка LinQ (715001734).



ВНУТРЕННИЕ
РАЗДЕЛИТЕЛИ ДЛЯ
ОПТИМАЛЬНОЙ
ОРГАНИЗАЦИИ БАГАЖА



ПРОЧНАЯ ЗАЩИТА ГРУЗА И КОМФОРТ НА БЕЗДОРОЖЬЕ



OUTLANDER



ГРУЗОВОЙ КОРОБ LinQ 86 ЛИТРОВ

- Оснащен креплениями LinQ для быстрой установки и снятия.
- Запираемый короб в погодозащищенном исполнении.
- Надежно удерживает груз при транспортировке.
- Мягкие накладки для пассажира.
- Для установки на платформу G2L потребуются основание LinQ (715002350).

G2 (кроме моделей 6x6), G2L, G2S

715004923



ОСНОВАНИЕ LinQ

- Изготовлено из полипропиленового стекловолокна.
- Обеспечивает установку аксессуаров LinQ.

G2L

715002350



- В комплект поставки входят 4 изделия.



ЗАПАСНЫЕ ЧАСТИ LinQ

- Уникальное крепление, используемое для монтажа любого дополнительного оборудования системы LinQ.
 - Для установки и снятия не требуются инструменты.
 - В комплект поставки входят два изделия.
- 715001707



OUTLANDER

RENEGADE

ГРУЗОВЫЕ КОРОБА LinQ 124 Л

Полная интеграция с квадроциклом

- Спроектирован с учетом особенностей вашей модели квадроцикла Can-Am.
- Идеально подходящая вашей модели квадроцикла конструкция устраняет необходимость какой-либо модификации*.
- Задний фонарь.

Простая и быстрая установка

- Оснащенный системой LinQ задний багажный короб устанавливается и снимается за секунды.
- Моментально приспосабливает квадроцикл к вашим требованиям.

Непревзойденные грузовые качества

- Вместимость грузового короба составляет 124 л, его внутреннее пространство не имеет перегородок для увеличения полезного объема и облегчения доступа внутрь.

Пылевлагозащищенное ИСПОЛНЕНИЕ

- Полностью герметичная крышка обеспечивает защиту груза от пыли, влаги и погодных явлений.

Крепкая конструкция

- Изготовлен из литого под давлением полиэтилена. Усилен в критических участках.

Возможность блокировки

- Встроенные замки.

LinQ
SYSTEM™

ГРУЗОВОЙ КОРОБ LinQ 124 ЛИТРА

- Для установки на платформу G1 потребуется специальная пластина-переходник LinQ Retrofit Adaptor Plate (715001334).
- Сменные панели для грузового короба представлены во множестве цветовых решений для обеспечения полного соответствия расцветке вашего квадроцикла (приобретаются отдельно).
- Для установки на платформу G2S потребуется соответствующая стойка LinQ (715001734).

G2 (кроме моделей MAX и бхб), G2S

715001747

Европейская версия
(соответствует требованиям ЕС)

- Без заднего фонаря.

715001748

LinQ
SYSTEM™

ГРУЗОВОЙ КОРОБ LinQ 124 ЛИТРА ДЛЯ OUTLANDER MAX

- Обеспечивает удобство пассажира при длительных поездках, благодаря спроектированным с учетом эргономики пассажирским накладкам. Для большего удобства части накладок выполнены из водоотталкивающего пеноматериала с закрытыми порами.
- Простая посадка на квадроцикл, даже если водитель находится на своем месте.
- Сменные панели для грузового короба представлены во множестве цветовых решений для обеспечения полного соответствия расцветке вашего квадроцикла (приобретаются отдельно).

G2 (только для моделей MAX, кроме моделей бхб)

715001749

ЕВРОПЕЙСКАЯ ВЕРСИЯ
(соответствует требованиям ЕС)

- Без заднего фонаря.

715001750



ЦВЕТНЫЕ ПАНЕЛИ ДЛЯ ГРУЗОВОГО КОРОБА LinQ 124 ЛИТРА

- Цветные панели обеспечивают соответствие цвета багажного короба LinQ 124 л цвету вашего квадроцикла.

Багажные короба LinQ 124 л

- | | |
|----------------------------|------------------------------|
| ■ 715001391 • Черный | ■ 715002984 • Ярко-голубой |
| ■ 715001392 • Желтый | ■ 715002985 • Салатовый |
| ■ 715001395 • Ярко-красный | ■ 715002986 • Красный Can-Am |
| ■ 715002481 • Белый | |
| ■ 715002480 • Светло-серый | |

ЕВРОПЕЙСКАЯ ВЕРСИЯ (соответствует требованиям ЕС)

- Без заднего фонаря

- | | |
|----------------------|----------------------------|
| ■ 715001397 • Черный | ■ 715002482 • Светло-серый |
| ■ 715001398 • Желтый | ■ 715002483 • Белый |

КАМУФЛЯЖНЫЕ НАКЛЕЙКИ ДЛЯ ЧЕРНЫХ ПАНЕЛЕЙ БАГАЖНОГО КОРОБА

(без иллюстрации)

- Рисунок наклеек полностью совпадает с камуфляжной цветовой схемой квадроцикла.

Панель багажного короба LinQ 124 л черного цвета

- | |
|---|
| ■ 715002975 • Mossy Oak Break-Up Country Camo |
| ■ 715001683 • Next G-1 Vista Camo |



* ПРЕДОСТЕРЕЖЕНИЕ. Установка неодобренных VBP аксессуаров запрещена, так как ваш квадроцикл в таком случае может не соответствовать некоторым стандартам безопасности, а также инженерным стандартам.

Данная ситуация может увеличить риск получения тяжелых увечий и летального исхода. Кроме того эксплуатация такого квадроцикла может стать незаконной.



**ЗАЩИТА
ЭКИПИРОВКИ.
ОРГАНИЗАЦИЯ ГРУЗА.
МАКСИМУМ
УНИВЕРСАЛЬНОСТИ.**

OUTLANDER RENEGADE

МЯГКАЯ БАГАЖНАЯ СУМКА

- 3-секционная сумка.
- Обеспечивает перевозку экипировки в погодозащищенных условиях.
- Мягкая багажная сумка объемом 45 л спроектирована с учетом конструкции стойки квадроцикла для максимального увеличения объема.
- Для установки на платформу G2S потребуется соответствующая стойка LinQ (715001734).

G2, G2L, G2S

■ 715003759 • Черный

■ 715001935 • Mossy Oak Break-Up Country Camo



БАГАЖНАЯ СУМКА

- Прочная багажная сумка с дождевиком, обеспечивающим защиту в плохую погоду.
- Для установки на платформу G2S потребуется соответствующая стойка LinQ (715001734).

G2, G2L, G2S

280000539



**ДОЖДЕВИК
ОБЕСПЕЧИВАЕТ
ДОПОЛНИТЕЛЬНУЮ
ЗАЩИТУ**

БАГАЖНЫЙ МЕШОК 10 Л

- Погодозащищенный мешок со сворачивающимся верхом надежно защитит перевозимый груз.
- Помещается в задний багажник вашего квадроцикла.

Подходит для всех моделей

269502121



RENEGADE

**ЗАДНЯЯ СУМКА 17 Л ДЛЯ МОДЕЛЕЙ
RENEGADE**

- Погодозащищенная и устойчивая к царапинам. Оснащается формованным резиновым днищем.
- Для установки и снятия не требуются инструменты.
- Оснащается 2 крепежными ремнями, продеваемыми под багажником и застегивающимися спереди.
- Требуется установка заднего алюминиевого багажника.

G2S

715002391





РАБОТА СПОРИТСЯ БЛАГОДАРЯ МГНОВЕННОЙ УСТАНОВКЕ БАГАЖНЫХ КОРЗИН С КРЕПЛЕНИЯМИ LinQ

СМОТРИ ВИДЕО
CAN-AMOFFROAD.COM

OUTLANDER RENEGADE

LinQ
SYSTEM™

УСИЛЕННАЯ БАГАЖНАЯ КОРЗИНА LinQ

- Изготовлена из высокопрочной низколегированной стали.
- Оснащена креплениями LinQ для быстрой установки и снятия.
- Может быть установлена как на передний, так и на задний багажник квадроцикла.
- Для установки на платформу G2L потребуется основание LinQ (715002350).
- Для установки на платформу G2S потребуется соответствующая стойка LinQ (715001734).

G2, G2L (переднее размещение только для моделей MAX и 6x6), G2S
715001215



LinQ
SYSTEM™

НИЗКАЯ БАГАЖНАЯ КОРЗИНА LinQ

- Низкая открытая корзина увеличивает пространство для перевозки груза.
- Обеспечивает невероятно удобный доступ к инструментам, веревкам, аксессуарам для лебедки и снегоборочного отвала.
- Множество точек для закрепления строп.
- Стойкая к ударным нагрузкам литая под давлением конструкция из полипропилена.
- Для установки на платформу G2L потребуется основание LinQ (715002350).
- Для установки на платформу G2S потребуется соответствующая стойка LinQ (715001734).

G2, G2L (переднее размещение только для моделей MAX и 6x6), G2S
715004282



СОЗДАЙТЕ СВОЮ СИСТЕМУ ЗАЩИТЫ ОТ ВЕТРА

Эта конфигурация:
ЧЕРНЫЕ ВЕТРОВЫЕ ЩИТКИ DELUXE
НИЗКОЕ ВЕТРОВОЕ СТЕКЛО
КОМПЛЕКТ ОПТИКИ ВЕТРОВОГО СТЕКЛА
КОМПЛЕКТ ЗЕРКАЛ DELUXE

БОЛЬШОЙ АССОРТИМЕНТ ВЕТРОВЫХ ЩИТКОВ DELUXE И ВЕТРОВЫХ СТЕКОЛ В РАЗНЫХ ВАРИАНТАХ ВЫСОТЫ ПОД ИНДИВИДУАЛЬНЫЙ СТИЛЬ ЕЗДЫ



СВЕРХВЫСОКОЕ **1**
СТЕКЛО — 41 см

ВЫСОКОЕ **2**
СТЕКЛО — 28 см

НИЗКОЕ **3**
СТЕКЛО — 15 см

ВЕТРОВЫЕ ЩИТКИ DELUXE

- Инновационная многофункциональная система защиты от ветра.
- Монтируется быстро и без инструментов на кронштейны, предварительно установленные на руле.
- 2 подстаканника.
- Возможность установки комплекта для подключения GPS.

G2 (кроме моделей X mr и 6X6), G2L

715000935 • Желтый 2000

715001231 • Ярко-красный

- Возможность установки дополнительных зеркал и осветительных приборов.
- Предполагает установку низкого, высокого или сверхвысокого ветрового стекла.
- Для установки на модели, оснащенные рулем переменного сечения 28 мм, потребуется соответствующий комплект приспособлений.

715001232 • Черный

715002479 • Светло-серый

КАМУФЛЯЖНЫЕ НАКЛЕЙКИ ДЛЯ ВЕТРОВЫХ ЩИТКОВ ЧЕРНОГО ЦВЕТА

- Рисунок наклеек полностью совпадает с камуфляжной цветовой схемой квадроцикла.

Ветровые щитки Deluxe

715002976 • Mossy Oak Break-Up Country Camo

715001684 • Next G-1 Vista Camo

НАБОР ПРИСПОСОБЛЕНИЯ ДЛЯ УСТАНОВКИ НА РУЛЬ ПЕРЕМЕННОГО СЕЧЕНИЯ

(без иллюстрации)

- Требуется для установки ветровых щитков Deluxe на модели Outlander X-TP и прочие модели, оснащенные рулями переменного сечения 28 мм.

Ветровые щитки Deluxe

715002470

КОМПЛЕКТ ОПТИКИ ВЕТРОВОГО СТЕКЛА

- 2 высококачественных светодиодных фонаря, устанавливаемых в ветровой щиток Deluxe для увеличения общей мощности световых приборов и освещенности направления движения.
- 1800 люмен.
- Комплект из 2 фонарей со светодиодами типа Cree (10 Вт).
- Длинный световой пучок до 107 м при потреблении менее 1 ампера на фонарь.

Ветровые щитки Deluxe

715003115



КОМПЛЕКТ ЗЕРКАЛ DELUXE

- Улучшенная система крепления.
- Широкий угол обзора.
- Превосходно дополняют ветровой щиток и ветровое стекло Deluxe.

Ветровые щитки Deluxe

715002353



1 СВЕРХВЫСОКОЕ ВЕТРОВОЕ СТЕКЛО

- Ветровое стекло высотой 41 см обеспечивает непревзойденную защиту от погодных явлений во время езды.
- Для защиты от ветра и эксплуатации в зимний период.
- Установка и замена без инструментов.

Ветровые щитки Deluxe

715000936



2 ВЫСОКОЕ ВЕТРОВОЕ СТЕКЛО

- Высота: 28 см. Для защиты от ветра и эксплуатации в зимний период.
- Установка и замена без инструментов.

Ветровые щитки Deluxe

715001211



3 НИЗКОЕ ВЕТРОВОЕ СТЕКЛО

- Ветровое стекло высотой 15 см не только придаст вашему квадроциклу спортивный вид и обеспечит защиту от погодных явлений, но и позволит использовать дополнительные осветительные приборы.
- Установка и замена без инструментов.

Ветровые щитки Deluxe

715001227



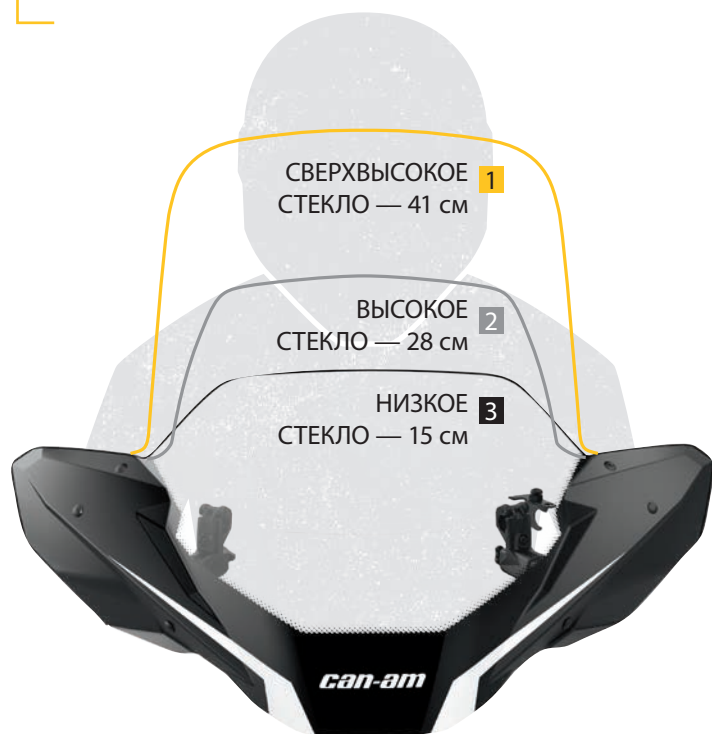
ЗАЩИТА ОТ ВЕТРА, КОМФОРТ И СТИЛЬНЫЙ ВНЕШНИЙ ВИД



OUTLANDER RENEGADE

КОМПЛЕКТЫ ВЕТРОВЫХ СТЕКОЛ

- Изготовлены из поликарбоната и снабжены встроенным дефлектором, снижающим турбулентность воздуха и уровень шума на высокой скорости, что обеспечивает более тихое и плавное движение.
- Монтируется быстро и без инструментов на кронштейны, предварительно установленные на руле.
- Совместимы с прямыми рулями и рулями переменного сечения.



1 НОВИНКА КОМПЛЕКТ СВЕРХВЫСОКОГО ВЕТРОВОГО СТЕКЛА

- Ветровое стекло высотой 41 см.
- Для непревзойденной защиты от ветра и эксплуатации в зимний период.

G2, G2L, G2S
(кроме моделей X mr)
715003023



2 НОВИНКА КОМПЛЕКТ ВЫСОКОГО ВЕТРОВОГО СТЕКЛА

- Ветровое стекло высотой 28 см.
- Для защиты от ветра и эксплуатации в зимний период.

G2, G2L, G2S
(кроме моделей X mr)
715003022



3 НОВИНКА КОМПЛЕКТ НИЗКОГО ВЕТРОВОГО СТЕКЛА

- Ветровое стекло высотой 15 см.
- Придаст вашему квадроциклу спортивный вид и обеспечит защиту от погодных явлений.

G2, G2L, G2S
(кроме моделей X mr)
715003021



OUTLANDER

RENEGADE

ВЕТРОВЫЕ ЩИТКИ РУЛЯ

- Прочная конструкция из пластика с логотипом Can-Am, изготовленная методом отливки.
- В комплект поставки входит съемная крышка для регулировки воздушного потока.
- Требуется установочный комплект (приобретается отдельно).

G2, G2L, G2S

■ 715000525 • Черный / Желтый

■ 715000537 • Белый / Черный

■ 715001706 • Черный / Черный

■ 715000733 • Желтый / Черный

■ 715003811 • Красный Can-Am / Черный

■ 715003812 • Салатовый / Черный

■ 715003813 • Оранжевый / Черный

■ 715003814 • Ярко-голубой / Черный



ВЕТРОВЫЕ ЩИТКИ ПАССАЖИРА

- Ветровые щитки устанавливаются на пассажирские поручни и обеспечивают комфорт во время поездки.
- Легко устанавливаются и снимаются.

G2 и G2L (только для моделей MAX)

715001669



УСИЛЕННЫЙ КРОНШТЕЙН ВЕТРОВЫХ ЩИТКОВ

- Легкая литая алюминиевая конструкция черного цвета.
- Весь необходимый крепеж входит в комплект поставки.
- Ветровые щитки приобретаются отдельно.

G2, G2L, G2S

715001378



КРОНШТЕЙН ВЕТРОВЫХ ЩИТКОВ

- Легкая литая алюминиевая конструкция черного цвета.
- Весь необходимый крепеж входит в комплект поставки.
- Ветровые щитки приобретаются отдельно.

G2, G2L, G2S

715001379



КОМПЛЕКТ ЗЕРКАЛ НА ВЕТРОВЫЕ ЩИТКИ

- Не подходит для использования совместно с усиленным кронштейном ветровых щитков (715001378).
- В комплект поставки входят два изделия.

Ветровые щитки руля

860200080



АЛЮМИНИЕВЫЙ РУЛЬ ПЕРЕМЕННОГО СЕЧЕНИЯ

- Руль переменного сечения (22–28 мм), изготовленный из алюминия марки 6061-T6.
- В комплект поставки входят все необходимые крепления и центральная подушка с чехлом.

G2, G2L, G2S

715000550



КОМПЛЕКТ ЗАЩИТЫ РУЛЯ ХТ

- Не может использоваться с водительским поручнем (715003053).

G2, G2L

703100352



ЗЕРКАЛА

- Не искажающая изображение поверхность 13 x 8 см.
- Матовое покрытие.
- Держатель с резьбой 10 мм.

Левое — 10 мм (3/8")

- Для установки зеркал на модель DS 450 потребуется специальный кронштейн (715000190).

- Для установки на модели Outlander и Renegade кронштейн не требуется.

709400406

Правое — 10 мм (3/8")

- Для установки на модели, не оснащенные рычагом тормоза на правой рукоятке руля, потребуется кронштейн (715000190).

709400523





OUTLANDER

СПИНКА ВОДИТЕЛЬСКОГО СИДЕНЬЯ

- Обеспечивает поддержку спины, позволяя меньше уставать за рулем.
- Допускает регулировку в горизонтальной плоскости для подгонки под рост и посадку райдера.
- Надежно фиксируется на квадроцикле.

G2 (кроме моделей 6х6 и MAX)

715003940

G2 и G2L (только для моделей MAX, кроме моделей 6х6)

715003942

G2L (кроме моделей MAX)

715003941

КОМПЛЕКТ ПАССАЖИРСКОГО СИДЕНЬЯ ДЛЯ МОДЕЛЕЙ OUTLANDER MAX

- Идеально подходит для замены старого или поврежденного пассажирского сиденья.

G2 2015 и новее, G2L (только модели MAX)

715002373

БЛАГОДАРИ СПИНКЕ ВОДИТЕЛЬСКОГО СИДЕНЬЯ ВЫ БУДЕТЕ МЕНЬШЕ УСТАВАТЬ, А ЗНАЧИТ, СМОЖЕТЕ БОЛЬШЕ ВРЕМЕНИ ПРОВЕСТИ ЗА РУЛЕМ



СТОЙКИ БАГАЖНЫХ ПЛОЩАДОК LinQ ЛЕГКО ПРИСПОСОБИТЬ ПОД РАЗЛИЧНЫЕ ГРУЗЫ



СМОТРИ ВИДЕО
CAN-AMOFFROAD.COM

OUTLANDER RENEGADE



СТОЙКИ БАГАЖНЫХ ПЛОЩАДОК

- Подходят как для установки спереди, так и сзади.
- Прочные и надежные.
- Надежно удерживают перевозимый груз.
- Быстрая, не требующая инструментов установка благодаря системе LinQ.
- Антикоррозийная обработка и устойчивое к повреждениям порошковое покрытие.
- Для установки на платформу G2S потребуется соответствующая стойка LinQ (715001734).

СТОЙКА БАГАЖНОЙ ПЛОЩАДКИ LinQ 10 CM

G2, G2S

- 715001711 • Серебристый
- 715001665 • Черный



СТОЙКА БАГАЖНОЙ ПЛОЩАДКИ LinQ 15 CM

G2, G2S

- 715001712 • Серебристый
- 715001671 • Черный





OUTLANDER

СТОЙКИ БАГАЖНЫХ ПЛОЩАДОК

- Подходят как для установки спереди, так и сзади.
- Изготовлены из углеродистой стали.
- Оснащаются точками крепления груза.
- Простая установка на трубчатый багажник.
- Антикоррозийная обработка и устойчивое к повреждениям порошковое покрытие.

СТОЙКА БАГАЖНОЙ ПЛОЩАДКИ 13 CM

G2L
715001913



СТОЙКА БАГАЖНОЙ ПЛОЩАДКИ 20 CM

G2L
715001914



RENEGADE

LinQ
SYSTEM™

БАГАЖНАЯ СТОЙКА LinQ

- Стойка с болтовым креплением.
- Позволяет использовать аксессуары с креплением LinQ на платформе G2S.

G2S (кроме моделей X mr)
715001734

СПЕЦИАЛИЗИРОВАННАЯ СТОЙКА С БОЛТОВЫМ КРЕПЛЕНИЕМ ПОЗВОЛЯЕТ БЫСТРО УСТАНОВИТЬ ДОПОЛНИТЕЛЬНОЕ ОБОРУДОВАНИЕ, ОСНАЩЕННОЕ СИСТЕМОЙ LinQ, НА ВАШ КВАДРОЦИКЛ RENEGADE



ЗАДНИЙ АЛЮМИНИЕВЫЙ БАГАЖНИК

- Грузоподъемность 14 кг.
- Компактная и легкая алюминиевая конструкция.
- Гравировка с логотипом Can-Am.
- Штампованная пластина из алюминия марки 5052.
- Простая установка.

G2S
715001360





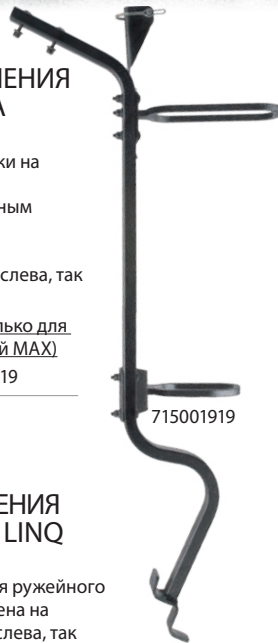
OUTLANDER

СТОЙКА ДЛЯ КРЕПЛЕНИЯ РУЖЕЙНОГО КОФРА

- Изготовлена из стали.
- Предназначена для установки на трубчатый багажник.
- Для использования с ружейным кофром Gun Boot 6.0 Impact производства Kolpin.
- Возможность установки как слева, так и справа.

G2L (кроме
моделей MAX)
715001918

G2L (только для
моделей MAX)
715001919



715001919



СТОЙКА ДЛЯ КРЕПЛЕНИЯ РУЖЕЙНОГО КОФРА LINQ

(без иллюстрации)

- Легкая стойка для крепления ружейного кофра может быть установлена на квадроцикле Outlander как слева, так и справа без применения инструментов благодаря системе LinQ.
- Для использования с ружейным кофром Gun Boot 6.0 Impact производства Kolpin.

G2 (кроме моделей MAX, 6X6 и X mg 1000)
715002112 • Черный

G2 (только для моделей MAX и X mg 1000)
715002113 • Черный

РУЖЕЙНЫЙ КОФР GUN BOOT 6.0 IMPACT ПРОИЗВОДСТВА KOLPIN

- Дополнительное пространство для оружия, оснащенного рукояткой пистолетного типа, и небольших сошек.
- Легко вмещает огнестрельное оружие до 130 см длиной.
- Предусмотрено большое пространство для 60-миллиметровых оптических прицелов.
- Легкий доступ к оружию обеспечивается откидной конструкцией.
- Эргономичная ручка для переноски и формованные антабки для ремня.
- Защелкивающаяся крышка с возможностью

G2, G2L
715001419

блокировки.

- Позволяет размещать винтовки и ружья как с левым расположением затворного механизма, так и с правым.
- В комплект поставки входит поглощающая ударные нагрузки съемная вставка из вспененного материала и нейлона, обеспечивающая непревзойденную защиту содержимого.
- Для установки потребуются соответствующий монтажный комплект.



МНОГОФУНКЦИОНАЛЬНЫЙ ДЕРЖАТЕЛЬ

- Открытые П-образные держатели для перевозки инструмента (лопаты, топора) и охотничьего оружия (винтовки, лука). Перевозимый груз надежно закреплен и легко извлекается.
- Простая установка на трубчатый багажник, стойку багажника, корзину или бамперы.
- Для установки на модели G2 потребуются стойка багажной площадки LinQ.

• В комплект поставки входят два изделия.

G2, G2L
Одиночный
715002354

G2, G2L
Двойной
715001945



ДЕРЖАТЕЛИ KOLPIN

- Прочные держатели с мягкими накладками обеспечивают надежное закрепление различных предметов диаметром от 2,5 до 10 см.
- Прочная конструкция для перевозки луков, удочек, граблей и прочих сельскохозяйственных и иных инструментов.
- Удобный доступ благодаря кнопке быстрого открывания.
- Надежная система, рассчитанная на самые тяжелые условия эксплуатации.
- Простая установка на трубчатые багажники, стойки багажников, корзины или бамперы.
- В комплект поставки входят два изделия.

G2L
715001421



OUTLANDER RENEGADE



ДЕРЖАТЕЛИ KOLPIN, ОСНАЩЕННЫЕ КРЕПЛЕНИЯМИ LinQ

- (без иллюстрации)
- Характеристики аналогичны держателям Kolpin (715001421).
- Оснажены креплениями системы LinQ, что упрощает транспортировку инструментов и инвентаря.
- Возможность установки 360°.
- Для установки на платформу G2S потребуются соответствующая стойка LinQ (715001734).

G2, G2S
715001351



ДЕРЖАТЕЛЬ ИНСТРУМЕНТА LinQ

- Многофункциональный держатель инструмента.
- Удобный поворотный держатель позволяет закреплять инструменты под любым углом.
- Для установки на платформу G2S потребуются соответствующая стойка LinQ (715001734).
- В комплект поставки входят два изделия.

G2, G2S
715003059



ЗАЩИТНЫЕ ПЛАСТИНЫ



OUTLANDER RENEGADE

ЗАЩИТНЫЕ ПЛАСТИНЫ ИЗ ВЫСОКОМОЛЕКУЛЯРНОГО ПОЛИЭТИЛЕНА

Наши пластиковые защитные пластины плавно и бесшумно скользят над препятствиями, обеспечивая превосходную защиту в сложных условиях движения.

Изготовлены из термоформованного стойкого к истиранию высокомолекулярного полиэтилена (ВМПЭ) (толщина 6 мм).

ЗАЩИТИТЕ СВОЙ
OUTLANDER ИЛИ RENEGADE
ПОЛНОСТЬЮ ИЛИ ЕГО
ОТДЕЛЬНЫЕ КОМПОНЕНТЫ

ОПРЕДЕЛИТЕ
МОДЕЛЬНЫЙ ГОД
И ПЛАТФОРМУ

	G2						G2L		G2S	
	МОДЕЛИ 2016 Г. И СТАРШЕ (КРОМЕ MAX И X MR 1000R)	МОДЕЛИ MAX И X MR 1000R 2016 Г. И СТАРШЕ	МОДЕЛИ 2017-2018 Г. (КРОМЕ MAX И X MR 1000R)	МОДЕЛИ MAX И X MR 1000R 2017-2018 Г.	МОДЕЛИ 2019 Г. (КРОМЕ MAX И X MR 1000R)	МОДЕЛИ MAX И X MR 1000R 2019 Г.	КРОМЕ МОДЕЛЕЙ MAX	ТОЛЬКО МОДЕЛИ MAX	МОДЕЛИ 2017-2018 Г.	МОДЕЛИ 2019 Г.
НАБОР ЗАЩИТНЫХ ПЛАСТИН ИЗ ВЫСОКОМОЛЕКУЛЯРНОГО ПОЛИЭТИЛЕНА	715004214	715004215	715004209	715004210	715004806	715004807	715004211	715004212	715004213	715004809
ОТДЕЛЬНЫЕ ЗАЩИТНЫЕ ВМПЭ-ПЛАСТИНЫ										
1 ЗАЩИТА А-ОБРАЗНЫХ РЫЧАГОВ • Обеспечивают защиту ШРУС и пыльников. • Оснащены сливными отверстиями для удаления воды и грязи. • В комплект поставки входят два изделия.	715002924	715002924	715002924	715002924	715004822	715004822	715002924	715002924	715002924	715004822
2 ЗАЩИТА ДНИЩА • Включает переднюю, центральную, и заднюю защитные пластины, а также защитные пластины подножек. • Не препятствует доступу к сливной пробке системы смазки. • Оснащены сливными отверстиями для удаления воды и грязи.	715002926	715002927	715002926	715002927	715002926	715002927	715002928	715002929	715002974	715002974
3 ЗАЩИТА МАЯТНИКОВЫХ РЫЧАГОВ • Оснащены сливными отверстиями для удаления воды и грязи. • В комплект поставки входят два изделия.	715002925	715002925	715003466	715003466	715004823	715004823	715003466	715003466	715003466	715004823
ОТДЕЛЬНЫЕ ПЛАСТИКОВЫЕ ЗАЩИТНЫЕ ПЛАСТИНЫ										
ПЕРЕДНЯЯ И ЦЕНТРАЛЬНАЯ ПЛАСТИКОВЫЕ ЗАЩИТНЫЕ ПЛАСТИНЫ (без иллюстрации) • Обеспечивают защиту рамы и двигателя в условиях бездорожья. • Устанавливаются по умолчанию на модели Outlander L DPS [®] и Outlander L MAX DPS.	-	-	-	-	715002374 (только для моделей STD)	-	-	-	-	-

*Полный комплект защиты днища из ВМПЭ доступен для моделей 6х6. См. стр. 58.



OUTLANDER

АЛЮМИНИЕВЫЕ ЗАЩИТНЫЕ ПЛАСТИНЫ

Наши алюминиевые защитные пластины изготовлены из высокопрочного алюминия марки 5052 H32.

Лучшее решение для сложных условий.

ЗАЩИТИТЕ СВОЙ OUTLANDER
ПОЛНОСТЬЮ ИЛИ ЕГО
ОТДЕЛЬНЫЕ КОМПОНЕНТЫ

ОПРЕДЕЛИТЕ МОДЕЛЬНЫЙ ГОД И ПЛАТФОРМУ

	G2						G2L		
	МОДЕЛИ 2016 Г. И СТАРШЕ (КРОМЕ МАХ И Х MR 1000R)	МОДЕЛИ МАХ И Х MR 1000R 2016 Г. И СТАРШЕ	МОДЕЛИ 2017–2018 Г. (КРОМЕ МАХ И Х MR 1000R)	МОДЕЛИ МАХ И Х MR 1000R 2017–2018 Г.	МОДЕЛИ 2019 Г. (КРОМЕ МАХ И Х MR 1000R)	МОДЕЛИ МАХ И Х MR 1000R 2019 Г.	ТОЛЬКО МОДЕЛИ 6X6 2018 Г. И СТАРШЕ	КРОМЕ МОДЕЛЕЙ МАХ	ТОЛЬКО МОДЕЛИ МАХ
НАБОР АЛЮМИНИЕВЫХ ЗАЩИТНЫХ ПЛАСТИН	715002137	715002138	715004197	715004198				715004199	715004200
ОТДЕЛЬНЫЕ АЛЮМИНИЕВЫЕ ЗАЩИТНЫЕ ПЛАСТИНЫ									
1 ЗАЩИТА А-ОБРАЗНЫХ РЫЧАГОВ • Легкая и прочная конструкция толщиной 3 мм. • Увеличивает уровень защиты ШРУС и резиновых пыльников. • Сливные отверстия для удаления воды, грязи и мусора. • Простая установка. • Устанавливаются вместо штатных элементов защиты из пластика. • В комплект поставки входят два изделия. • Кроме моделей X tr.	715001667	715001667	715001667	715001667	-	-	715001667	715001667	715001667
2 ПЕРЕДНЯЯ ЗАЩИТНАЯ ПЛАСТИНА • Прочная, надежная конструкция толщиной 4,5 мм, изготовленная методом фасонной штамповки. • Используется совместно с центральной пластиной для полной защиты рамы квадроцикла.	715000926	715000926	715000926	715000926	715000926	715000926	-	715001906	715001906
3 ЦЕНТРАЛЬНАЯ ЗАЩИТНАЯ ПЛАСТИНА • Прочная, надежная конструкция толщиной 4,5 мм. • Сливные отверстия для удаления воды, грязи и мусора. • Не препятствует доступу к сливной пробке системы смазки. • Требуется установки совместно с передней пластиной.	715002078	715002078	715002078	715002078	715002078	715002078	-	715002078	715002078
4 ЗАЩИТНЫЕ ПЛАСТИНЫ ПОДНОЖЕК • Легкая и прочная конструкция толщиной 3 мм. • Используется совместно с центральной пластиной. • Сливные отверстия для удаления воды, грязи и мусора. • В комплект поставки входят два изделия. • Не подходят для установки с шинами Xtr 30".	715000922	715000922	715000922	715000922	715000922	715000922	-	715000922	715000922
5 ЗАЩИТА МАЯТНИКОВЫХ РЫЧАГОВ • Легкая и прочная конструкция толщиной 3 мм. • Устанавливаются вместо штатных элементов защиты из пластика. • В комплект поставки входят два изделия.	715001129	715001129	715003741	715003741	-	-	715001129	715003741	715003741
6 ЗАЩИТА ЗАДНЕГО ДИФФЕРЕНЦИАЛА • Легкая и прочная конструкция толщиной 3 мм. • Устанавливаются вместо штатных элементов защиты из пластика.	715000920	715000920	715000920	715000920	715000920	715000920	-	715000920	715000920
7 ЗАДНЯЯ ЗАЩИТНАЯ ПЛАСТИНА • Прочная, надежная конструкция толщиной 4,5 мм. • Требуется установки совместно с передней и центральной пластинами.	715002028	715002029	715002028	715002029	715002028	715002029	-	715002028	715002029

АЛЮМИНИЕВЫЕ ЗАЩИТНЫЕ ПЛАСТИНЫ

Наши алюминиевые защитные пластины изготовлены из высокопрочного алюминия марки 5052 H32. Лучшее решение для сложных условий.



**ЗАЩИТИТЕ СВОЙ RENEGADE
ПОЛНОСТЬЮ ИЛИ ЕГО ОТДЕЛЬНЫЕ
КОМПОНЕНТЫ**



ОПРЕДЕЛИТЕ МОДЕЛЬНЫЙ ГОД И ПЛАТФОРМУ



	G2S 2016 Г. И СТАРШЕ	G2S 2017-2018 Г.	G2S 2019 Г.
НАБОР АЛЮМИНИЕВЫХ ЗАЩИТНЫХ ПЛАСТИН	715002139	715004201	
ОТДЕЛЬНЫЕ АЛЮМИНИЕВЫЕ ЗАЩИТНЫЕ ПЛАСТИНЫ			
1 ЗАЩИТА А-ОБРАЗНЫХ РЫЧАГОВ	715001667	715001667	-
2 ПЕРЕДНЯЯ ЗАЩИТНАЯ ПЛАСТИНА • Прочная, надежная конструкция толщиной 4,5 мм, изготовленная методом фасонной штамповки. • Глухие отверстия под болты.	715000925	715000925	715000925
3 ЦЕНТРАЛЬНАЯ ЗАЩИТНАЯ ПЛАСТИНА • Прочная, надежная конструкция толщиной 4,5 мм. • Сливные отверстия для удаления воды, грязи и мусора. • Не препятствует доступу к сливной пробке системы смазки. • По умолчанию устанавливается на модель Renegade X хс. • Требуется установки совместно с передней пластиной.	715002078	715002078	715002078
4 ЗАЩИТНЫЕ ПЛАСТИНЫ ПОДНОЖЕК • Легкая и прочная конструкция толщиной 3 мм. • Сливные отверстия для удаления воды, грязи и мусора. • Используется совместно с центральной пластиной. • В комплект поставки входят два изделия.	715001359	715001359	715001359
5 ЗАЩИТА МАЯТНИКОВЫХ РЫЧАГОВ • Легкая и прочная конструкция толщиной 3 мм. • Устанавливаются вместо штатных элементов защиты из пластика. • В комплект поставки входят два изделия.	715001129	715003741	-
6 ЗАЩИТА ЗАДНЕГО ДИФФЕРЕНЦИАЛА • Легкая и прочная конструкция толщиной 3 мм. • Устанавливаются вместо штатных элементов защиты из пластика.	715000920	715000920	715000920
7 ЗАДНЯЯ ЗАЩИТНАЯ ПЛАСТИНА • Прочная, надежная конструкция толщиной 4,5 мм. • Требуется установки совместно с передней и центральной пластинами.	715002028	715002028	715002028

ПРОЧНЫЙ И КОМПАКТНЫЙ КВАДРОЦИКЛ: РАБОТАЙТЕ ПРЯМО РЯДОМ С ЖИВОТНЫМИ

ПОЛНЫЙ КОМПЛЕКТ СРЕДСТВ ЗАЩИТЫ RANCHER

В КОМПЛЕКТ ПОСТАВКИ ВХОДИТ:

ПЕРЕДНИЙ БАМПЕР RANCHER, ЗАДНИЙ БАМПЕР
RANCHER, БОКОВАЯ ЗАЩИТА КУЗОВА

ПОДРОБНОСТИ НА СТР. 30





СМОТРИ ВИДЕО
CAN-AMOFFROAD.COM

OUTLANDER

ПОЛНЫЙ КОМПЛЕКТ СРЕДСТВ ЗАЩИТЫ RANCHER

- Эти бамперы увеличенной прочности и элементы защиты крыльев выполняют две функции: предохраняют ваш квадроцикл и все, с чем он сталкивается, от повреждений и придают вашему «железному коню» отличный внешний вид.
- Прочная конструкция обеспечивает защиту кузова спереди, сзади и по бокам во время работы на ферме, в лесничестве или скотоводческом хозяйстве.
- Для установки на модели MAX требуются удлинители боковой защиты (715003460).

В ЭТОТ КОМПЛЕКТ ВХОДИТ:

- Передний бампер Rancher (715003461)
- Задний бампер Rancher (715003462)
- Защита бортов квадроцикла (715003459)
G2, G2L (кроме моделей X mr и 6X6)
715003463

ПЕРЕДНИЙ БАМПЕР RANCHER

- Низко расположенные пластины спереди позволяют эксплуатировать квадроцикл среди стада, предохраняя технику от повреждений, а животных от травм.
- Плоская передняя часть позволяет понукать скотом и толкать легкие объекты (можно, например, закрыть ворота).
- Полноразмерная защита передней части квадроцикла обеспечивает дополнительную безопасность фар и радиатора.
- Антикоррозийная обработка внутренних и внешних поверхностей и надежное порошковое покрытие.
- Установка совместно с гусеничными комплектами, снегоборочными отвалами и передними тягово-сцепными устройствами невозможна.

G2, G2L (кроме моделей X mr)

715003461



ЗАДНИЙ БАМПЕР RANCHER

- Идеально подойдет для эксплуатации квадроцикла среди стада, предохраняя технику от повреждений, а животных от травм.
- Полноразмерная защита задней части квадроцикла обеспечивает дополнительную безопасность задних фонарей.
- Антикоррозийная обработка внутренних и внешних поверхностей и надежное порошковое покрытие.
- Установка совместно с гусеничными комплектами невозможна.

G2, G2L (кроме моделей 6x6)

715003462



ЗАЩИТА БОРТОВ КВАДРОЦИКЛА

- Представляет собой прочную, прошедшую антикоррозийную обработку внешних и внутренних поверхностей трубчатую конструкцию диаметром 3 см с нанесенным порошковым покрытием.
- Для установки потребуются передний и задний бамперы XT или Rancher.
- Для установки на модели MAX требуются удлинители боковой защиты (715003460).

G2, оснащенные бамперами XT 2018 г. и старше или бамперами Rancher (кроме моделей X mr и 6x6)

715003459

G2L, оснащенные бамперами XT (кроме моделей X mr)

715003614



УДЛИНИТЕЛИ ЗАЩИТЫ БОРТОВ КВАДРОЦИКЛА

(без иллюстрации)

- Дополнительные элементы, разработанные специально для защиты бортов квадроцикла позволяют обеспечить защиту моделей Outlander MAX.

G2 MAX, G2L MAX

715003460



OUTLANDER

ПЕРЕДНИЙ БАМПЕР ХТ

- Обеспечивает дополнительную защиту квадроцикла.
- Прочная, надежная конструкция. При установке превращает базовую модель Outlander в модель ХТ.
- Устанавливается по умолчанию на модели ХТ.

G2

• Массивная трубчатая конструкция с текстурным черным покрытием и пластиковыми уголками.

• Массивная трубчатая конструкция с текстурным черным покрытием и металлическими уголками.

715000947

715004837 **НОВИНКА**

ПРЕДСТАВЛЕНЫ В МЕСТНЫХ ДИЛЕРСКИХ ЦЕНТРАХ С СЕНТЯБРЯ 2018 ГОДА.

ЗАДНИЙ БАМПЕР ХТ

- Обеспечивает дополнительную защиту квадроцикла.
- Прочная, надежная конструкция. При установке превращает базовую модель Outlander в модель ХТ.
- Устанавливается по умолчанию на модели ХТ.

G2

• Массивная трубчатая конструкция с текстурным черным покрытием и пластиковыми уголками.

• Массивная трубчатая конструкция с текстурным черным покрытием и металлическими уголками.

715000948

715004920 **НОВИНКА**

ПРЕДСТАВЛЕНЫ В МЕСТНЫХ ДИЛЕРСКИХ ЦЕНТРАХ С СЕНТЯБРЯ 2018 ГОДА.



ПЕРЕДНИЙ БАМПЕР ХТ

- Массивная трубчатая конструкция.
- Обеспечивает защиту рамы квадроцикла при столкновении с препятствием.
- Не препятствует установке лебедки.

G2L

715001910

ЗАДНИЙ БАМПЕР ХТ

- Массивная трубчатая конструкция.
- Обеспечивает защиту рамы квадроцикла при столкновении с препятствием.

G2L

715001911





OUTLANDER

ПЕРЕДНИЙ БАМПЕР EXTREME

- Сверхпрочная конструкция.
- Увеличивает уровень фронтальной защиты квадроцикла.
- Совместим с передним бампером XT.
- Совместим с комплектом гусениц Arasche™ 360 (при условии, что сняты боковые панели).
- Не совместима с передними тягово-сцепными устройствами.

G2 715001286

• Установка совместно с передними тягово-сцепными устройствами невозможна. G2L 715004279



715001286



715004279

RENEGADE

ПЕРЕДНИЙ БАМПЕР EXTREME ДЛЯ МОДЕЛЕЙ RENEGADE

- Увеличивает уровень фронтальной защиты квадроцикла.
- Используется как монтажный элемент для комплекта для выноса радиатора (715001929).

G2S
715002469



**ДОПОЛНИТЕЛЬНАЯ
ЗАЩИТА И СТИЛЬНЫЙ
ЭКСТЕРЬЕР ВАШЕГО
RENEGADE**

OUTLANDER

ПОДКРЫЛКИ

- Данный комплект предназначен для обеспечения дополнительной защиты от грязи и мусора. Именно поэтому он необходим тем, кто использует квадроцикл для преодоления грязи.
- Отлиты из пластика, который идеально прилегает к обшивке квадроцикла.
- Добавляют шарма вашему квадроциклу за счет сурового внешнего вида.
- В комплект поставки входят расширители передних и задних подкрылков и весь необходимый крепеж.

G2 (кроме комплектаций с шинами 30") (кроме моделей 6x6)

715001764

G2 (с шинами 30") (кроме моделей 6x6)

• По умолчанию устанавливаются на модель G2 X mr 1000R.
715004250

G2L

• Несовместимы с категорией T.
715001909

G2L категории T 2015 г. и новее

715004487 **НОВИНКА**



НОВИНКА ЗАЩИТА БОРТОВ КВАДРОЦИКЛА

- Элементы защиты крыльев увеличенной прочности защищают ваш квадроцикл и улучшают его внешний вид.
- Прочная конструкция данного элемента обеспечит защиту задней части корпуса квадроцикла при выполнении работ на ферме, в лесничестве или скотоводческом хозяйстве.
- Представляет собой прочную, прошедшую антикоррозийную обработку внешних и внутренних поверхностей трубчатую конструкцию диаметром 3 см с нанесенным порошковым покрытием.
- Для установки необходимы передний и задний бамперы XT нового поколения.
- Несовместима с передним и задним бампером Rancher.

G2 с бамперами XT 2019 г. (кроме моделей 6x6)

715004940



РАСШИРИТЕЛИ ПОДКРЫЛКОВ

- Предотвращают попадание вылетающих из-под колес предметов в водителя и пассажира, а также повреждение квадроцикла благодаря расширителям увеличенного размера, оснащенным брызговиками для дополнительной защиты от грязи и снега (особенно при использовании комплектов гусениц).
- Для обеспечения повышенной стойкости к истиранию изготовлены из высокомолекулярного полиэтилена (ВМПЭ).
- В комплект поставки входят расширители передних и задних подкрылков.

G2 (кроме моделей 6x6)

• Для установки на платформу G2 требуются соответствующие подкрылки (715001764).

715005111

G2L

• Для установки на платформу G2L требуются соответствующие подкрылки (715001909).

715003615



RENEGADE

ПОДКРЫЛКИ

- Интегрированные широкие подкрылки для сохранения спортивного вида и обеспечения полной защиты корпуса от грязи и воды.
- В комплект поставки входят расширители передних и задних подкрылков и весь необходимый крепеж.

G2S (кроме моделей X mr)

705012695





OUTLANDER RENEGADE

КОМПЛЕКТ ДЛЯ ОБОГРЕВА РУКОЯТОК РУЛЯ И РЫЧАГА УПРАВЛЕНИЯ ДРОССЕЛЬНОЙ ЗАСЛОНКОЙ

G2, G2L (для установки потребуются кабель (710004567)), G2S (кроме моделей 1000R и моделей категории T)

715003250



- 1 Светодиодный индикатор облегчает контроль уровня обогрева.
- 2 4 отдельные степени регулировки температуры обогрева для рычага управления дроссельной заслонкой и рукояток руля. Возврат к предыдущей установке мощности обогрева.
- 3 Выключение одним касанием.

НОВИНКА КОМПЛЕКТ ДЛЯ ОБОГРЕВА РУКОЯТОК РУЛЯ И РЫЧАГА УПРАВЛЕНИЯ ДРОССЕЛЬНОЙ ЗАСЛОНКОЙ

• Совместим с электронным управлением дроссельной заслонкой.

Только модели G2, G2S 1000R и 6x6 2019 г., модели категории T 2019 г.

715004815

ПРОВОДНОЙ КАБЕЛЬ

(без иллюстрации)

• Требуется для установки комплекта для обогрева рукояток руля и рычага управления дроссельной заслонкой.

G2L

710004567

OUTLANDER RENEGADE

РАЗЪЕМ СИСТЕМЫ ОБОГРЕВА ВИЗОРА

- Удобное расположение на квадроцикле, не ограничивающее ваших движений.
- Розетка для подключения обогреваемого визора, не запотевающего во время езды.
- Быстрая и простая установка.
- Приобретается отдельно.
- Обогреваемый визор не входит в комплект поставки.

G2, G2L
715001246



НОВИНКА КОМПЛЕКТ РАЗЪЕМОВ USB

- Обеспечивает питание и зарядку электронных устройств (смартфона, MP3-плеера, отопительных приборов и т.п.) во время движения*.
 - Двойные разъемы USB.
 - Быстрое подключение.
 - Просто подсоедините под сиденьем водителя и пользуйтесь.
- *Во время движения разъем позволяет заряжать устройства только определенных типов.

G2, G2L, G2S
219400510



OUTLANDER

КОМПЛЕКТ ОБОГРЕВА ПАССАЖИРСКИХ ПОРУЧНЕЙ И ВИЗОРА ПАССАЖИРА

- Устанавливается вместо стандартных пассажирских поручней.
- Двухпозиционный регулятор температуры, встроенный в подлокотник пассажирского сиденья. Обеспечивает обогрев пассажирских поручней в 3 зонах.
- Разъем системы обогрева визора, монтируемый в подлокотник.

G2, G2L (только для моделей MAX)
715001926
G2 (2013-2014)
(только для моделей MAX)
715002116



НОВИНКА BLUETOOTH-САУНДБАР МТХ ДЛЯ УСТАНОВКИ НА РУЛЬ

- Bluetooth-динамик с интуитивно понятной системой кнопочного управления.
- Прочное всепогодное исполнение с классом защиты IP66 полностью подходит для использования на улице.
- Высокое качество звучания мощностью 150 Вт.
- Подключение Bluetooth-устройств в автоматическом режиме без дополнительных манипуляций.
- Комплект поставки: провода входного разъема, заземления и зажигания, а также вспомогательный порт и соединительный кабель 3,5".
- Примечание. Для использования всех возможностей устройства рекомендуется прослушивать музыку в следующих форматах: MP3 320 кбит/с, AAC 192-256 кбит/с, AIFF и WAV. В случае форматов с более высокой степенью сжатия качество звука, скорее всего, ухудшится.

G2, G2L, G2S
219400840



КАМЕРА CGX3

- Широкоугольный объектив 160°.
- Варианты разрешений: от 3 до 20 МП и VGA.
- Варианты разрешений видеофайлов: 2,7К при 30 кадрах в секунду (к/с), 720P при 120/60/30 к/с, 1080P при 60/30 к/с и VGA при 240 к/с.
- Записывайте видео в качестве 4K UHD при 24 к/с, 2,7K QHD при 30 к/с и 720P при 120 к/с.
- Хранение информации: карта памяти Micro SD Class 10 32 Гб.
- Емкостный сенсорный экран 5 см.
- Литий-ионный аккумулятор емкостью 1050 мАч: время работы 1,5 часа и время зарядки 3 часа (в комплект входят 2 аккумулятора).

9700130090

- Функция Wi-Fi позволяет работать на расстоянии до 10-15 метров с мобильными устройствами Android и iOS с установленным приложением Cyclops.
- Водонепроницаемость без футляра при погружении на глубину до 10 метров.
- Предусмотрены следующие режимы: инвертирование, замедленная съемка, высокоскоростная и циклическая запись, обнаружение движения, захват кадра (во время записи видео), серийная съемка и блокировка общего доступа.
- В комплектацию входит 8 монтажных приспособлений.



СТАБИЛИЗАТОР КАМЕРЫ С КАРДАННЫМ ШАРНИРОМ CGX3

- (без иллюстрации)
- Высокоточный стабилизатор с тремя поворотными осями на 360 градусов: устраняет дрожание видеозаписи, позволяет с легкостью получать на экшн-камере материал профессионального, практически кинематографического качества.
 - Встроенный модуль Bluetooth 4.0.

9700160090

- Независимое приложение для управления шарниром.
- Совместим с iOS 8.0 и Android 4.4 или новее.
- Аккумуляторная батарея.
- Изготовлен целиком из прочного алюминиевого сплава.
- Гибкая работа и удобная система переключения благодаря 5-позиционному джойстику и многофункциональной кнопке.

РУЧКА С АККУМУЛЯТОРОМ CGX3

- (без иллюстрации)
- Дополнительный источник питания емкостью 5200 мАч.
 - Обрезиненная ручка для надежного и комфортного удержания в руке.
 - Световой индикатор питания показывает, когда аккумуляторная батарея разряжена.
 - В комплект поставки входят: ручка с аккумулятором, длинный винт, переходник для крепления на штатив, зажим для крепления телефона, кабель mini USB, кабель micro USB и регулируемый ремешок.

9700100090

СВЕТОДИОДНЫЙ ФОНАРИК CGX3

- (без иллюстрации)
- Широкий угол освещения, макс. 300 люмен (5500–6000 К), 3 светодиода.
 - Водонепроницаемое исполнение; снабжен креплением.
 - Предусмотрено три режима освещения: яркое, тусклое, мигание.
 - Аккумуляторная батарея 1050 мАч.

9700200090

МОНОПОД ДЛЯ СЕЛФИ CGX3

- (без иллюстрации)
- Удобный монопод для фото- и видеосъемки.
 - Прочная конструкция позволяет использовать устройство во время активного отдыха и занятий спортом.

9700170090



**НЕКОТОРЫЕ СВЕТОДИОДЫ
ЛУЧШЕ ДРУГИХ.
НА ОСВЕТИТЕЛЬНЫЕ
ПРИБОРЫ ВАЈА DESIGN
ПРЕДОСТАВЛЯЕТСЯ
БЕССРОЧНАЯ ГАРАНТИЯ.**



OUTLANDER RENEGADE

КОМПЛЕКТ ФАР ДАЛЬНОГО СВЕТА BAJA DESIGNS

- Благодаря простой установке, применению болтовых соединений, а также использованию исходных посадочных мест вы сможете с легкостью заменить базовые фары своего квадроцикла на мощные светодиодные фары Squadron Pro производства Baja Designs.
- Каждая лампа оснащена 4 светодиодами Cree световой мощностью 4900 люмен при 40 Вт.
- Режим дальнего света/комбинированный световой режим обеспечивают равномерное освещение как ближней, так и дальней зоны.

G2

715004284



НОВИНКА КОМПЛЕКТ МНОГОПОЗИЦИОННЫХ КРЕПЛЕНИЙ ОСВЕТИТЕЛЬНЫХ ПРИБОРОВ

- Многопозиционные пластиковые зажимы подходят для труб диаметром от 19 до 38 мм.
- Требуется для установки квадратных светодиодных фар 5 см (2 x 10 Вт).
- В комплект поставки входят зажимы для труб и кабеля питания.

G2 (кроме X xc), G2L

715004274



КВАДРАТНЫЕ СВЕТОДИОДНЫЕ ФАРЫ 5 CM (2 X 10 BT)

- Комплект из 2 фар по 900 люмен со светодиодами типа Cree 10 Вт.
- Длинный световой пучок до 107 м при потреблении менее 1 ампера на фонарь.
- Для установки требуется комплект многопозиционных креплений осветительных приборов.
- Не соответствует требованиям ЕС.

G2 (кроме X xc), G2L

715004293



СВЕТОДИОДНАЯ ФАРА-ИСКАТЕЛЬ RAM

- Мощная и прочная фара-искатель (540 люмен/9 Вт), оснащенная обрезиненным двухшарнирным кронштейном диаметром 2,5 см.

G2, G2L, G2S

710005423



КОМПЛЕКТ ОПТИКИ ВЕТРОВОГО СТЕКЛА

- 2 высококачественных светодиодных фонаря, устанавливаемых в ветровой щиток Deluxe для увеличения общей мощности световых приборов и освещенности направления движения.
- 1800 люмен.
- Комплект из 2 фонарей со светодиодами типа Cree (10 Вт).
- Длинный световой пучок до 107 м при потреблении менее 1 ампера на фонарь.

Ветровые щитки Deluxe

715003115

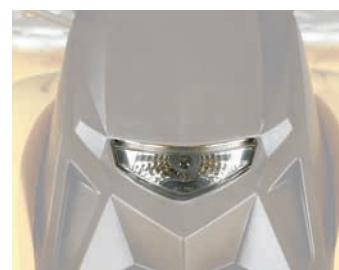


ДОПОЛНИТЕЛЬНЫЙ ЦЕНТРАЛЬНЫЙ ФОНАРЬ

- Устанавливается в верхней части центральной консоли.
- Улучшает внешний вид квадроцикла.

G2S (кроме моделей X mr)

715000691





OUTLANDER RENEGADE

НОВИНКА ЗАРЯДНАЯ СТАНЦИЯ ДЛЯ АККУМУЛЯТОРОВ

- Полностью автоматическая зарядная станция для аккумуляторных батарей на 3 ампера.
- Поддерживает заряд свинцово-кислотных аккумуляторных батарей.
- Заряжает и поддерживает заряд небольших аккумуляторов.
- Многоступенчатая зарядка с микропроцессорным управлением, обеспечивающая повышенную точность, безопасность и срок службы батарей.
- Автоматическое определение напряжения аккумуляторов — 6 или 12 В.
- Режим поддержания заряда обеспечивает оптимальный заряд аккумуляторов при хранении.
- Защита от обратной полярности предохраняет аккумулятор и зарядное устройство от повреждений.
- Для удобства и безопасности предусмотрено крюковое крепление вне рабочей зоны.
- Индикация хода зарядки нажатием кнопки.
- Экономичное и экологичное устройство, отвечает самым высоким отраслевым стандартам энергоэффективности.
- Комплектация: зарядное устройство 3 А, переходник с зажимами, адаптер постоянного тока, жгут проводов длиной 61 см с кольцевыми клеммами, предохранителем и защитными колпачками, руководство пользователя.

715005061



НОВИНКА ПУСКОВОЕ УСТРОЙСТВО

- Закрытые выходные порты с водонепроницаемостью по классу IPX3.
- 4-позиционные светодиодные индикаторы аккумуляторной батареи, обеспечивающие легкий контроль уровня заряда.
- Благодаря компактной конструкции удобно помещается в рюкзаке, бардачке или в любом другом месте для хранения.
- Позволяет быстро запускать квадроцикл в аварийных ситуациях.
- Отлично подходит для автотранспортной техники, мотоциклов, 4- и 6-цилиндровых транспортных средств.
- Разъемы 2,4 А + 1 А / USB 5 В для быстрой зарядки всех USB-устройств, включая смартфоны, MP3-плееры и планшеты.
- Интеллектуальный кабель обеспечивает защиту от обратной полярности, короткого замыкания, низкого напряжения, высокой температуры и обратного заряда.
- Встроенный светодиодный фонарь (3 режима).
- Комплектация: пусковое устройство 300СА, интеллектуальный кабель SA858 с зажимами, зарядный кабель USB-micro и USB, сумка для транспортировки, руководство по эксплуатации.

715005062



НОВИНКА БЫСТРОСОЕДИНЯЕМЫЙ КАБЕЛЬ АККУМУЛЯТОРНОЙ БАТАРЕИ

(без иллюстрации)

- Быстро и легко подключается и заряжает различные аккумуляторы с помощью зарядного устройства.
- Входит в комплект зарядной станции для аккумуляторов (715005061).
- Приобретается отдельно.

715005408

GPS-НАВИГАТОР GARMIN MONTANA 680T

- Прочный водонепроницаемый корпус обеспечивает защиту приемника Montana 680T от погодных условий.
- Не теряющий на солнце яркость сенсорный экран с диагональю 10,1 см допускает установку как в вертикальном, так и горизонтальном положении. Ярким экраном с высоким разрешением можно пользоваться не снимая перчаток.
- Камера с разрешением 8 Мп, оснащенная системой автофокусировки, автоматически прикрепляет геотеги к изображениям.
- Работает как со спутниками системы GPS, так и ГЛОНАСС для улучшения позиционирования и предельно быстрого исправления его ошибок.
- Предустановленные топографические карты TOPO, а также годовая подписка на сервис спутниковых изображений BirdsEye.
- 3-осевой компас и баровысотомер.
- Специализированная док-станция (требуется монтажный комплект для установки на квадроцикл).
- В комплект поставки входит предустановленная карта США.

G2, G2L, G2S

715002830

ЕВРОПЕЙСКАЯ ВЕРСИЯ

- Соответствует требованиям ЕС.
- В комплект поставки входит предустановленная карта расположенных в Европе мест эксплуатации квадроциклов.

715003456




КРОНШТЕЙН РАМ ДЛЯ КРЕПЛЕНИЯ GPS- НАВИГАТОРА НА РУЛЬ

- Удобный кронштейн для установки навигатора Garmin Montana GPS (не входит в комплект поставки) на руль вашего квадроцикла.

G2, G2L

715001985



A person wearing a helmet and protective gear is riding a Can-Am off-road vehicle through a muddy forest trail. The vehicle is splashing mud, and the rider is looking forward. The background is a dense forest with green foliage. The text is overlaid on the lower right portion of the image.

**ЧТО БЫ НИ СЛУЧИЛОСЬ,
ПОЛОЖИТЕСЬ НА
ГОТОВУЮ К ЛЮБЫМ
ИСПЫТАНИЯМ
НАДЕЖНУЮ ЛЕБЕДКУ!**

OUTLANDER

RENEGADE

ЛЕБЕДКА WARN PROVANTAGE

- Запатентованное роликовое тормозное устройство для точного управления тросом при эксплуатации лебедки.
- Эргономичная рукоятка муфты свободного хода.
- Трехступенчатый планетарный редуктор для плавной и эффективной работы.
- Полностью металлические шестерни и корпус коробки передач.

- Полностью герметичные электродвигатель и редуктор для защиты от погодных явлений.
- Проводной пульт дистанционного управления и клавиша управления со встроенным разъемом.
- Ограниченная пожизненная гарантия на механические компоненты и 3-летняя гарантия на электрические.

- Для G2S требуется монтажная пластина (71500927).
- Для G2L требуется жгут проводов (715002453).
- Соответствует требованиям ЕС.

ЛЕБЕДКА WARN PROVANTAGE 2500-S

- Направляющий клюз с двойным порошковым покрытием.
- Тяговое усилие 1134 кг.
- Синтетический трос длиной 15,2 м и диаметром 4,8 мм.
- Для G2S требуется монтажная пластина (715000927).
- Для G2L требуется жгут проводов (715002453).

G2, G2L, G2S
715003472



ЛЕБЕДКА WARN PROVANTAGE 3000

- Роликовая направляющая.
- Тяговое усилие 1361 кг.
- Стальной трос длиной 15,2 м и сечением 4,8 мм.
- Для G2S требуется монтажная пластина (715000927).
- Для G2L требуется жгут проводов (715002453).

G2, G2L, G2S
715003474



ЛЕБЕДКА WARN PROVANTAGE 3500-S

- Направляющий клюз с двойным порошковым покрытием.
- Тяговое усилие 1588 кг.
- Синтетический трос длиной 15,2 м и диаметром 4,8 мм.
- Для G2S требуется монтажная пластина (715000927).
- Для G2L требуется жгут проводов (715002453).

G2, G2L, G2S
715003473



OUTLANDER

ЛЕБЕДКА CAN-AM TERRA SUPERWINCH

- Надежная направляющая с 4 роликами.
- Эргономичная рукоятка муфты свободного хода.
- Прочная конструкция со стальными шестернями и втулками, обеспечивающими увеличенный крутящий момент и продолжительный срок службы.

- Автоматическая тормозная система обеспечивает 100-процентное тормозное усилие.
- Защищенный от воздействия погодных явлений соленоид.

- Погодозащищенный проводной пульт дистанционного управления (длина провода — 3 м).
- Устанавливаемый на руле погодозащищенный выключатель.
- Соответствует требованиям ЕС.

ЛЕБЕДКА CAN-AM TERRA 25 SUPERWINCH

- Тяговое усилие 1134 кг.
- Стальной трос длиной 15,2 м и сечением 4,8 мм.

G2, G2L
715003475



ЛЕБЕДКА CAN-AM TERRA 35 SUPERWINCH

- Тяговое усилие 1588 кг.
- Стальной трос длиной 15,2 м и диаметром 5,2 мм.

G2, G2L
715003476



OUTLANDER RENEGADE

НАПРАВЛЯЮЩИЙ КЛЮЗ
ДЛЯ ЛЕБЕДОК WARN

- Конструкция с двойным порошковым покрытием.
- Необходим для использования синтетического троса лебедки (715004254) с лебедками Warn. Исключительно для использования с синтетическими тросами лебедки.

Лебедки Warn

715004255



МОНТАЖНАЯ ПЛАСТИНА

- Расширяет функционал квадроцикла Renegade.
- Подходит для установки лебедок Can-Am производства Warn.

G2S

715000927

НАБОР АКСЕССУАРОВ
ДЛЯ ЛЕБЕДКИ

- Используйте лебедку с максимальной эффективностью.
- Удвойте тяговое усилие, измените направление приложения усилия, содержите вашу лебедку в исправном рабочем состоянии.
- В комплект поставки входят стропы, обводной блок, шаклы и рабочие перчатки.

715002409

БЕСПРОВОДНОЙ ПУЛЬТ
ДИСТАНЦИОННОГО
УПРАВЛЕНИЯ ЛЕБЕДКОЙ

- Быстроустанавливаемая система благодаря наличию жгута проводов со встроенной антенной и всего необходимого крепежа.
- Данная система позволяет управлять лебедкой в радиусе 15,2 м, увеличивая ваши возможности по вытаскиванию квадроцикла.
- Все компоненты системы водонепроницаемы.

Лебедки Warn

715002542

РОЛИКОВАЯ
НАПРАВЛЯЮЩАЯ

- Оснащена верхним, нижним и двумя боковыми роликами для уменьшения износа троса и более плавной работы лебедки вне зависимости от положения троса.

715000011 • Warn

705204571 • Superwinch

КРЮК С ЗАЩЕЛКОЙ
И СТРАХОВОЧНОЙ
СТРОПОЙ

- Прочный крюк с защелкой из нержавеющей стали.
- В комплект поставки входит нейлоновая страховочная стропа.

715003523

ПРОВОДНОЙ ПУЛЬТ ДИСТАНЦИОННОГО УПРАВЛЕНИЯ
ЛЕБЕДКОЙ

- Данный комплект позволяет владельцам использовать проводной пульт дистанционного управления лебедкой.
- Соответствует требованиям ЕС.

Для квадроциклов с разъемом на руле для подключения пульта управления лебедкой

710002270

Для квадроциклов без разъема на руле для подключения пульта управления лебедкой

- Для установки требуется разъем подключения пульта для боковой панели (715003651).

- Соответствует требованиям ЕС.

710001002

Лебедки Superwinch

710004887

ЗАПАСНОЙ ТРОС
ЛЕБЕДКИ

- В целях безопасности рекомендуется всегда брать с собой запасной трос.
- Тяговая нагрузка — 1588 кг.

Лебедки Superwinch

- Стальной трос длиной 15,2 м и диаметром 5,5 мм.

705009321

Лебедки Warn

- Трос длиной 15,2 м из авиационной стали.

- Сечение 4,8 мм.

715000047

СИНТЕТИЧЕСКИЙ ТРОС
ЛЕБЕДКИ

- Проще в обращении, чем стальной трос.

- Заменяет оригинальный трос на любой установленной производителем лебедке Warn или приобретается отдельно.

- В комплект поставки входят трос и защитный чехол, предотвращающий повреждение троса вследствие трения о камни.

- Всегда используйте совместно с новым направляющим клюзом (715004255).

- Длина — 15,2 м.

- Тяговая нагрузка — 1588 кг.

Лебедки Warn

715004254

РОЗЕТКА ДЛЯ
ПОДКЛЮЧЕНИЯ
ПУЛЬТА
ДИСТАНЦИОННОГО
УПРАВЛЕНИЯ WARN

(без иллюстрации)

- Расположенный на боковой панели разъем служит для подключения пульта дистанционного управления лебедкой.

715003651

ЖГУТ ПРОВОДОВ
ДЛЯ УСТАНОВКИ
ЛЕБЕДКИ

(без иллюстрации)

- Обеспечивает простое подключение лебедки (только лебедки Warn).
- Не требуется для подключения лебедок Can-Am Terra.

G2L

715002453

КОМПЛЕКТ
ПЕРЕХОДНИКОВ
ДЛЯ КРЕПЕЖА

(без иллюстрации)

- Требуется для установки комплекта лебедки Warn (715002500, 715002561, 715002499) на модели 2016 года и новее.
- Требуется для установки лебедок Can-Am Terra 25 (715002167) и Can-Am Terra 35 (715002057) на модели G2L 2017 года и новее.

715003477



OUTLANDER RENEGADE

ПЕРЕДНЕЕ И ЗАДНЕЕ ТЯГОВО-СЦЕПНОЕ УСТРОЙСТВО

- Используется по умолчанию с приемным отверстием ТСУ (2 дюйма).
- Данное ТСУ обеспечивает тяговое усилие 680 кг.
- Шар ТСУ в комплект поставки не входит.

G2, G2L, G2S

715000972

Европейская версия

• ТСУ с шаром (2 дюйма).

705206761 (Омологировано)



OUTLANDER

ПЕРЕДНЕЕ ТЯГОВО-СЦЕПНОЕ УСТРОЙСТВО

- Передний приемник тягово-сцепного устройства (ТСУ) для моделей Outlander как оснащенных лебедкой, так и без нее.
- Данное ТСУ обеспечивает тяговое усилие в 590 кг.
- Позволяет легко маневрировать с прицепом в тесных закрытых помещениях.
- Монтажный комплект приобретается отдельно.
- Несовместим с передними бамперами Extreme и Rancher.

G2

715000921



РЕЗИНОВАЯ ЗАГЛУШКА

- Резиновая заглушка для 2-дюймового приемного отверстия тягово-сцепного устройства.

705204503



ЗАДНЕЕ ТЯГОВО-СЦЕПНОЕ УСТРОЙСТВО

- Гальванопокрытие.
- Кронштейн для установки шара тягово-сцепного устройства.
- Обеспечивает возможность установки шара ТСУ и буксировки прицепов.
- Данное ТСУ обеспечивает тяговое усилие в 590 кг.
- Шар ТСУ в комплект поставки не входит.

G2, G2L, G2S (кроме моделей 6x6)

715001925



ЗАДНЕЕ ТЯГОВО-СЦЕПНОЕ УСТРОЙСТВО

- Гальванопокрытие.
- Не влияет на величину дорожного просвета.
- Шар ТСУ в комплект поставки не входит.
- При использовании на моделях 4X4 данное ТСУ обеспечивает тяговое усилие в 680 кг.
- При использовании на моделях 6X6 данное ТСУ обеспечивает тяговое усилие в 750 кг.
- Соответствует европейским техническим нормативам.

G2S 2012 года с двигателями 800R или 1000, G2S 2013 года и новее, G2L

715005186





OUTLANDER

КОМПЛЕКТ ДЛЯ ВЫНОСА РАДИАТОРА ДЛЯ МОДЕЛЕЙ OUTLANDER

- Позволяет переместить радиатор в верхнюю часть квадроцикла.
- Предотвращает ухудшение эксплуатационных свойств при движении в грязи.
- Используется существующий радиатор.
- В комплект поставки входят весь необходимый крепеж и шланги.
- Спроектирован для облегчения обслуживания и продувки системы охлаждения.
- Радиатор не входит в комплект поставки.

G2, G2L

715001930



КОМПЛЕКТ ШНОРКЕЛЕЙ ДЛЯ МОДЕЛЕЙ OUTLANDER

- Полный комплект.
- Выносные точки впуска воздуха и точки выпуска системы охлаждения вариатора.
- Выпуск системы охлаждения вариатора встроены в кожух панели приборов.
- Устанавливается на модели, не оснащенные защитой руля ХТ.
- Наилучшим образом подходит для движения в грязи.
- Для установки на модели Outlander 6x6 потребуются соответствующая опора панели приборов для обеспечения наилучшей совместимости.
- Несовместим с ветровыми стеклами.

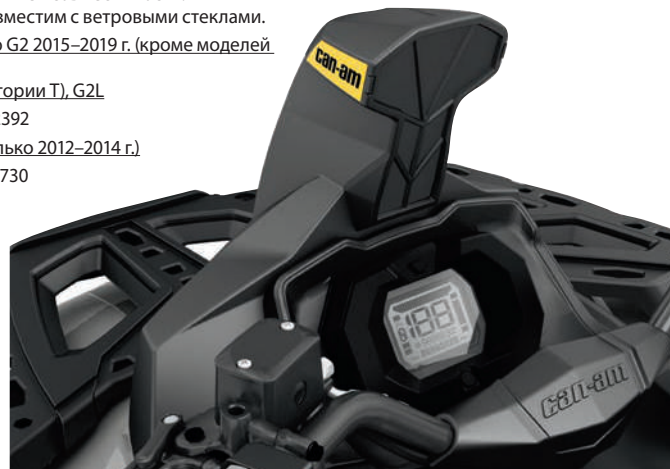
Только G2 2015–2019 г. (кроме моделей 1000R

и категории Т), G2L

715002392

G2 (только 2012–2014 г.)

715001730



G2 (только модели X mr), G2L (только модели X mr)

• Только впускной патрубков.

• Обеспечивает более высокое расположение точки впуска.

• Для наилучшего результата требуется соответствующая опора панели приборов.

715002518

УПОРНЫЕ ПОДНОЖКИ X MR

- Позволяют водителю удерживать ноги на подножках даже при движении по глубокой грязи.
- Помогают водителю сохранять правильное положение тела для увеличения сцепления квадроцикла с поверхностью.
- Изготовлены из алюминия.
- Не предназначены для пассажира.

G2, G2L (только для моделей MAX)

715001752 • Алюминий

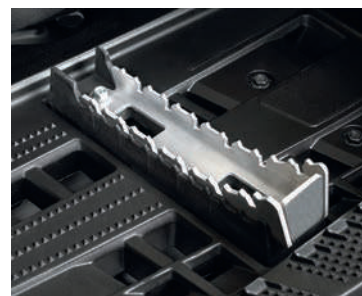


КОМПЛЕКТ ПОДНОЖЕК

- Обеспечивает максимальное сцепление обуви с подножкой при динамичной езде.
- Увеличенная высота внешнего края обеспечивает устойчивость в крутых поворотах.
- Изготовлены из алюминия.
- В комплект поставки входят два изделия.

G2, G2L

715001131





RENEGADE

КОМПЛЕКТ ШНОРКЕЛЕЙ ДЛЯ МОДЕЛЕЙ RENEGADE

- Полный комплект.
- Выносные точки впуска воздуха и точки выпуска системы охлаждения вариатора.
- Выпуск системы охлаждения вариатора встроен в кожух панели приборов.
- Наилучшим образом подходит для движения в грязи.

Только G2S 2015–2019 г. (кроме моделей 1000R и категории T)

715001928



КОМПЛЕКТ ПЕРЕХОДНИКА

(без иллюстрации)

- Необходим для установки комплекта шноркелей для платформы G2S (715001928) на модели 2012–2014 годов.

G2S (только для моделей 2012–2014 гг.)

715003122

КОМПЛЕКТ ДЛЯ ВЫНОСА РАДИАТОРА ДЛЯ МОДЕЛЕЙ RENEGADE

- Позволяет переместить радиатор в верхнюю часть квадроцикла.
- Предотвращает ухудшение эксплуатационных свойств при движении в грязи.
- Используется существующий радиатор.
- В комплект поставки входят весь необходимый крепеж и шланги.

G2S

715001929



OUTLANDER RENEGADE

ВОДИТЕЛЬСКИЙ ПОРУЧЕНЬ

- Удобный и надежный поручень.
- Позволяет водителю переносить вес своего тела для улучшения сцепления с поверхностью в сложных условиях движения.
- Несовместим с комплектом защиты руля XT (703100352).

G2, G2L, G2S

715003053

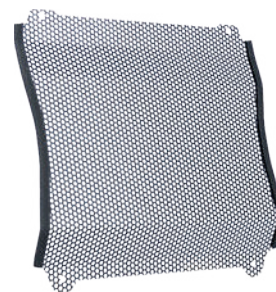


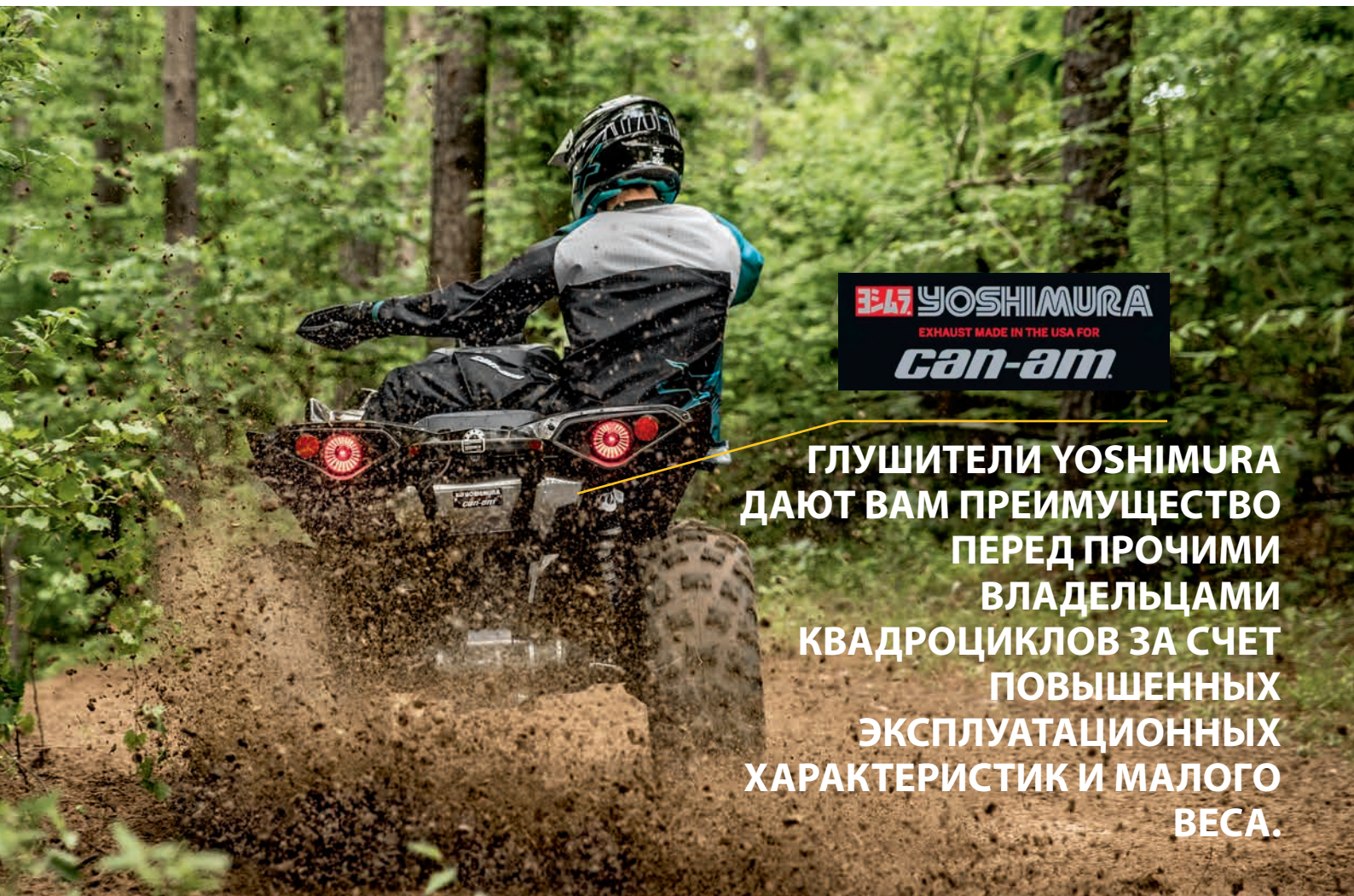
ЗАЩИТА РАДИАТОРА

- Металлический экран, устанавливаемый на радиатор, обеспечивает защиту от камней и веток.

G2, G2S (кроме G2S с двигателем 500)

715001744





**ГЛУШИТЕЛИ YOSHIMURA
ДАЮТ ВАМ ПРЕИМУЩЕСТВО
ПЕРЕД ПРОЧИМИ
ВЛАДЕЛЬЦАМИ
КВАДРОЦИКЛОВ ЗА СЧЕТ
ПОВЫШЕННЫХ
ЭКСПЛУАТАЦИОННЫХ
ХАРАКТЕРИСТИК И МАЛОГО
ВЕСА.**



СЪЕМНЫЙ ГЛУШИТЕЛЬ СИСТЕМЫ ВЫПУСКА YOSHIMURA

- Изготовлен из нержавеющей стали марки AISI 304.
- Улучшает звук выпуска и внешний вид квадроцикла. Легче глушителя, устанавливаемого по умолчанию.
- Искрогаситель сертифицирован службой леса США/

- Министерством сельского хозяйства США (USDF/USDA).
- НЕ СООТВЕТСТВУЕТ требованиям Агентства по защите окружающей среды (EPA) (исключительно для

- спортивной эксплуатации).
- Не соответствует требованиям ЕС.
- Не требует калибровки системы впрыска топлива.
- Не подходит к моделям ТЗ.

OUTLANDER

СЪЕМНЫЙ ГЛУШИТЕЛЬ СИСТЕМЫ ВЫПУСКА YOSHIMURA

G2 2017 и старше (кроме моделей 6х6)
715001738

G2 2018 и новее (кроме моделей 6х6)
715005480



RENEGADE

СЪЕМНЫЙ ГЛУШИТЕЛЬ СИСТЕМЫ ВЫПУСКА YOSHIMURA

G2S 2017 и старше (кроме моделей с двигателем 570 и моделей X m)
715001739

G2S 2018 и новее (кроме моделей с двигателем 570 и моделей X m)
715005481





OUTLANDER RENEGADE



АМОРТИЗАТОРЫ FOX

- Спроектированы для водителей, предпочитающих агрессивную езду.
- Обеспечивают улучшенное поглощение неровностей трассы и устойчивость в поворотах.
- Обеспечивают более жесткий характер поведения подвески по сравнению со стандартными амортизаторами, но остаются при этом универсальными.
- В комплект поставки входят 4 амортизатора и пружины.
- Ремонтопригодные.
- Резьбовые регуляторы преднатяга пружин.

G2 2012–2018 (кроме моделей X mr, XT-P, Limited и 6x6), G2 X mr 650 (2012–2018), G2S (базовые модели только с двигателями 500 и 570), G2L и G2L MAX

715001471



АМОРТИЗАТОРЫ FOX PERFORMANCE 1.5 PODIUM X RC2 HPG

- Передние и задние амортизаторы с высокими эксплуатационными характеристиками.
- Обеспечивают возможность регулировки для быстрой подстройки к стилю езды и типу местности.
- Простая регулировка быстрого/медленного сжатия и отбоя. Легкая регулировка преднатяга.
- По умолчанию устанавливается на модель G2S X xc.

G2 2012–2018 (кроме X mr, Limited и 6x6), G2 X mr 650 и G2S (только базовые модели и X mr 570)

715003201



УСИЛЕННЫЕ ПРУЖИНЫ

- Усиленные пружины обеспечивают повышенную жесткость подвески.
- Идеально подходят для уборки снега и буксировки тяжелых грузов.
- Улучшают управляемость и помогают предотвратить опрокидывания.
- В комплект поставки входят два изделия.
- Устанавливается по умолчанию на модели Outlander Pro и Mossy Oak.

G2 2012–2018 (базовые модели, DPS, XT, X mr только с двигателем 650 и Limited), G2S (базовые модели только с двигателями 500 и 570)

ПЕРЕДНИЕ
715003199



Передние

G2 2012–2018 (базовые модели, DPS, XT и X mr только с двигателем 650), G2S (базовые модели только с двигателями 500 и 570)

ЗАДНИЕ
715003200



Задние

ЧЕХЛЫ ПЕРЕДНИХ АМОРТИЗАТОРОВ

- Оснащены вентиляционными отверстиями.
- Улучшают защиту амортизаторов при движении по бездорожью и в сложных погодных условиях.
- В комплект поставки входят два изделия.

G2, G2L, G2S

715500301



ПОРОЛОНОВЫЙ ВОЗДУШНЫЙ ФИЛЬТР ПРОИЗВОДСТВА TWINAIR

- Повышает мощность путем увеличения расхода воздуха во всем диапазоне оборотов коленчатого вала двигателя.
- Прост в обслуживании, так как после движения в тяжелых грязевых или пылевых условиях потребуется лишь промыть и смазать фильтрующий элемент.

G2, G2S

715001333



ТРАНСПОРТИРОВОЧНЫЕ ЧЕХЛЫ

- Прочная конструкция, выполненная из УФ-стойкого крашеного в массе полиэфирного волокна.
- Мягкие вставки на внутренней поверхности чехла предотвращают истирание ветрового стекла и окрашенных панелей корпуса.
- Подверженные истиранию участки чехла дополнительно усилены двумя слоями полотна.
- Отверстие для доступа к крышке топливного бака.
- Погодозащитный чехол предотвратит повреждение квадроцикла при транспортировке.
- Быстрая и простая установка.
- Идеально подойдет к квадроциклу как с установленным дополнительным оборудованием, так и без него.

G2 (кроме моделей MAX)

715001737

G2 (только для моделей MAX)

715001736

G2L (кроме моделей MAX)

715002026

G2L (только для моделей MAX)

715002025

G2S (кроме моделей X mr)

715000683



ЧЕХЛЫ ДЛЯ ХРАНЕНИЯ

- Погодозащитный чехол.
- Предполагает использование исключительно в целях хранения квадроцикла.
- Изготовлен из крашеного в массе УФ-стойкого полиэфирного полотна.
- Быстрая и простая установка.
- Идеально подойдет к квадроциклу как с установленным дополнительным оборудованием, так и без него.

G2 Xmr (кроме 1000R), G2L Xmr, G2S, G2S Xmr

715001720

G2 MAX, G2L MAX, G2 Xmr 1000

715001668

G2L (кроме моделей MAX)

715001916

G2L (кроме моделей MAX)

715001597 • Mossy Oak Break-Up Country Camo

G2L (только для моделей MAX)

715001735 • Mossy Oak Break-Up Country Camo



ВЫТЯЖНЫЕ СТРОПОВОЧНЫЕ РЕМНИ С ХРАПОВИКОМ И БОЛТОВЫМ КРЕПЛЕНИЕМ BOLT-ON

- Прекрасно подходят для перевозки спортивного квадроцикла или крепления груза.
- Легкий монтаж: крепятся болтами к любой плоской поверхности (например, к платформе или раме грузовика).
- Крепежный ремень 2,5 см x 1,8 м с усиленной прошивкой имеет рабочую нагрузку 226 кг, а прочность на разрыв — 680 кг.
- Удобная выдвижная кнопка автоматически ослабляет, сматывает и убирает ремень, а храповой механизм плотно затягивает ремень, чтобы закрепить квадроцикл или погрузить его на место.
- Резиновая рукоятка храповика обеспечивает надежный захват, а крючок имеет виниловое покрытие, не повреждающее поверхность, к которой производится крепление.
- В комплект поставки входят два изделия.

295100737



СТЯЖКИ

- Нагрузка до 181 кг.
- Стяжной ремень (2,5 см x 3 м) с логотипами Sea-Doo, Ski-Doo и Can-Am.
- Обрезиненная рукоятка фиксатора-трещотки.
- S-образные крюки с покрытием.
- Упаковка из 2 штук.

860200447 • Черный / Серый



ФЛАГ

- Обеспечивает видимость квадроцикла на значительном расстоянии.
- Идеально подходит для водителей-новичков и езды по барханам.
- Высота флагштока — 2,4 м.
- В комплект поставки входит крепление (715000127).

715000277 • Желтый



КРЕПЛЕНИЕ ФЛАГА

715000127

ПОДСТАКАННИК

- Легко устанавливается на руль или багажник.

715000121



ЗАПИРАЮЩАЯСЯ КРЫШКА ТОПЛИВНОГО БАКА

- Защищает топливный бак.
- Соответствует требованиям Агентства по защите окружающей среды США.

G2, G2L, G2S

860200387 • Черный



КРОНШТЕЙН НОМЕРНОГО ЗНАКА

- Обеспечивает возможность установки номерного знака.
- Крепится в задней части квадроцикла.

G2L

715002498

G2S

715001401



НАКЛЕЙКА

- 15 x 32 см.

704901483





ГУСЕНИЧНЫЕ СИСТЕМЫ АРАСНЕ РАБОТАЮТ В САМЫХ СЛОЖНЫХ УСЛОВИЯХ КРУГЛЫЙ ГОД

Высокотехнологичная гусеничная система обеспечивает превосходное сцепление квадроцикла Can-Am с поверхностью даже при движении в сложных условиях.

Усиленные элементы обеспечивают надежность, а особая конструкция позволяет улучшить такие характеристики, как ускорение, управляемость, торможение, устойчивость при движении вдоль склона.

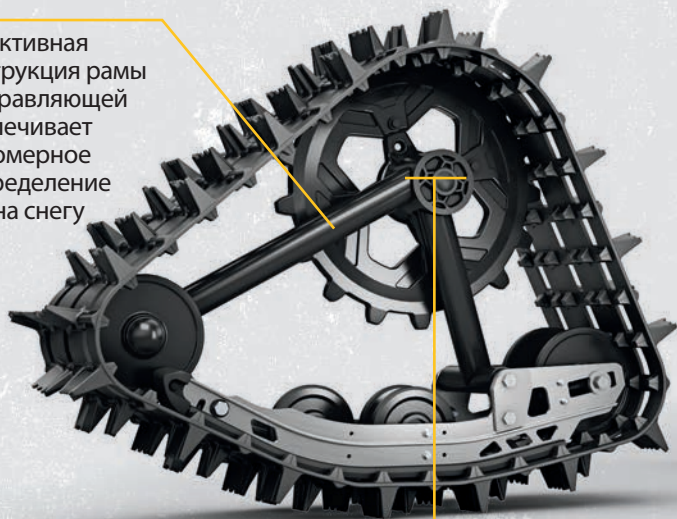
Инновационный модуль рулевого управления с динамическим усилением (DPS) обеспечивает точность спидометра и оптимизирует работу усилителя рулевого управления при использовании гусениц, делая вождение проще, а управление — точнее.

	МОДЕЛЬ	МОНТАЖНЫЙ КОМПЛЕКТ ГУСЕНИЦ	МОДУЛЬ DPS ДЛЯ ГУСЕНИЦ	ГУСЕНИЦЫ
АРАСНЕ 360	G2, G2S 2018 и старше, G2L	715004829	715005243	715005240
	G2, G2S 2019	715004795	Модели 1000R: 715004707 Все остальные: 715005243	
АРАСНЕ 360 LT	G2, G2S 2018 и старше, G2L	715004829 ПЛЮС: 715003063 (переходник)	715005243	715003064
	G2, G2S 2019	715004795 ПЛЮС: 715003063 (переходник)	Модели 1000R: 715004707 Все остальные: 715005243	715005103
	G2, модели 6x6 2018 г. и старше	715004991	715005243	715005104
	G2, модели 6x6 2019 г.	715005105		
АРАСНЕ ДЛЯ ДИКОЙ МЕСТНОСТИ	G2, G2S 2018 и старше, G2L	715004830	715005243	715003042
	G2, G2S 2019	715004796	Модели 1000R: 715004707 Все остальные: 715005243	

ПРЕДСТАВЛЕНЫ В МЕСТНЫХ ДИЛЕРСКИХ ЦЕНТРАХ С СЕНТЯБРЯ 2018 ГОДА.

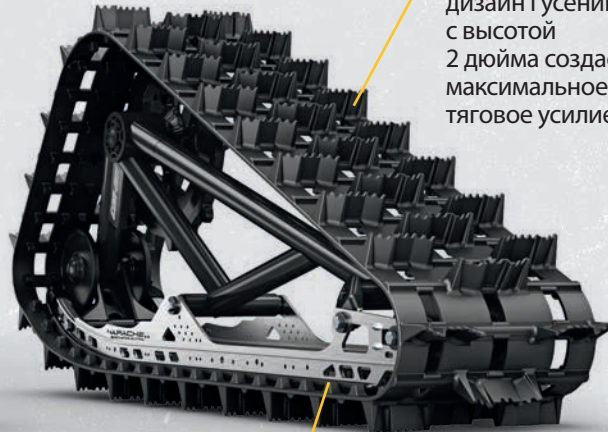
ГУСЕНИЧНАЯ СИСТЕМА АРАШЕ BACKCOUNTRY

Эффективная конструкция рамы и направляющей обеспечивает равномерное распределение веса на снегу



Увеличенный дорожный просвет 18 см

Агрессивный дизайн гусеницы с высотой 2 дюйма создает максимальное тяговое усилие



Самая большая площадь контактного пятна: на 23% больше, чем у Apache 360 LT



Быстрая и простая установка

OUTLANDER RENEGADE

ГУСЕНИЧНАЯ СИСТЕМА АРАШЕ™ BACKCOUNTRY

- Конструкция гусениц обеспечивает минимальную величину удельного давления на поверхность, а также несравненные эксплуатационные характеристики при движении в глубоком снегу.
- Площадь пятна контакта на 23% больше, чем у Apache 360 LT.
- Благодаря высокому дорожному просвету в 18 см квадроцикл с легкостью преодолевает глубокий снег.
- Для максимального сцепления с заснеженной поверхностью используются особый рисунок гусеницы и грунтозацепы высотой 5 см.
- Требуется монтажный комплект Apache Backcountry, а также фильтры предварительной очистки системы впуска двигателя и вариатора.
- Исключительно для зимней эксплуатации.

G2 (кроме моделей 6x6), G2S, G2L

715003042

ГУСЕНИЦЫ ДЛЯ ЗИМНЕЙ ЭКСПЛУАТАЦИИ

Новая ГУСЕНИЧНАЯ СИСТЕМА АРАШЕ BACKCOUNTRY Can-Am представляет собой идеальный сплав известных по всему миру снегоходных решений BRP с передовыми технологиями, использованными при создании гусеничной системы Apache 360. Данная система обеспечивает самую большую в отрасли величину дорожного просвета, наименьшее удельное давление на поверхность и лучшие рабочие характеристики при эксплуатации в глубоком снегу и точка! Особая конструкция рамы и направляющих гусеницы обеспечивает равномерное распределение нагрузки на поверхности снега, благодаря чему сохраняются превосходное сцепление с ней квадроцикла, уникальные разгонные характеристики, маневренность, рабочие характеристики тормозной системы, возможности по движению вдоль склонов. Более того, это единственный комплект, включающий передние гусеницы размером 34 x 244 см и задние размером 36 x 351 см, благодаря чему площадь контактной поверхности гусениц и поверхности превышает данный показатель у прочих решений.

МОНТАЖНЫЙ КОМПЛЕКТ АРАШЕ BACKCOUNTRY

(без иллюстрации)

- Необходим для установки гусеничного комплекта Apache Backcountry.
- Требуется модуль DPS и фильтр предварительной очистки. Приобретаются отдельно.

G2 2018 и старше, G2S 2018 и старше,

G2L

715004830

G2 2019, G2S 2019

715004796

ПРЕДСТАВЛЕНЫ В МЕСТНЫХ ДИЛЕРСКИХ ЦЕНТРАХ С СЕНТЯБРЯ 2018 ГОДА.

КОМПЛЕКТ НАТЯЖИТЕЛЯ ГУСЕНИЦЫ

- Уменьшает силу сопротивления при движении по заснеженной поверхности.
- В комплект поставки входят два катка, кронштейны и крепеж.
- На каждую из задних гусениц можно установить до двух комплектов.
- Продлевает срок службы направляющих гусеницы при эксплуатации в условиях плотного снега.

Гусеничная система Apache Backcountry (только для задних гусениц)

860201230 • 141 мм



МОДУЛЬ DPS ДЛЯ ГУСЕНИЦ

(без иллюстрации)

- Инновационный модуль рулевого управления с динамическим усилением (DPS) обеспечивает точность спидометра и оптимизирует работу усиления рулевого управления, делая вождение проще, а управление гусеницами — точнее.
- Требуется для установки гусеничных систем Apache.

G2 2018 и старше, G2 2019 (кроме моделей 1000R), G2S 2018 и старше, G2S 2019 (кроме моделей 1000R), G2L, 6x6

715005243

G2 2019 (модели 1000R), G2S 2019 (модели 1000R)

715004707

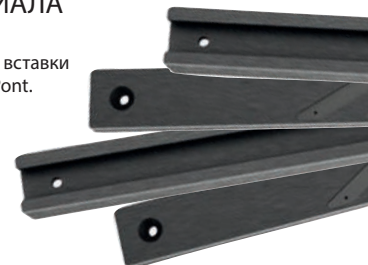
ПРЕДСТАВЛЕНЫ В МЕСТНЫХ ДИЛЕРСКИХ ЦЕНТРАХ С СЕНТЯБРЯ 2018 ГОДА.

НАПРАВЛЯЮЩИЕ ГУСЕНИЦЫ СО ВСТАВКАМИ ИЗ МАТЕРИАЛА VESPEL

- Для уменьшения трения используются вставки из материала Vespel производства DuPont.
- Продолжительный срок службы.
- Направляющие можно подрезать до необходимой длины.
- Для комплектации транспортного средства необходимо 8 единиц.
- Приобретается отдельно.

Гусеничная система Apache Backcountry

503194815

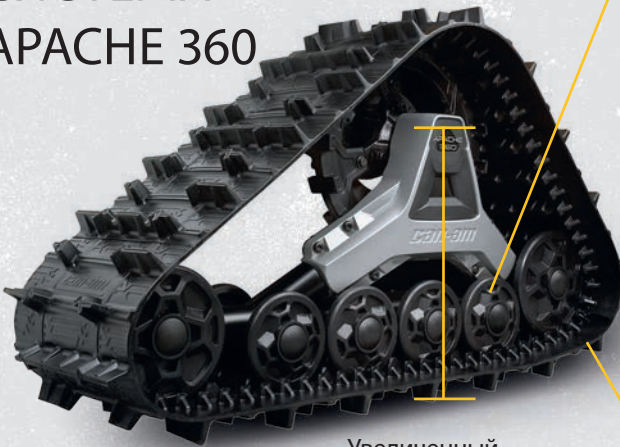


ГУСЕНИЧНАЯ СИСТЕМА АРАШЕ 360 LT

Площадь контактной поверхности на 7–9 % больше, чем у Apache 360.



ГУСЕНИЧНАЯ СИСТЕМА АРАШЕ 360



Увеличенный дорожный просвет 11,4 см

Нанесение на усиленные литые катки слоя резины, а также оригинальное расположение самих катков позволило не только снизить воздействие силы трения и вибрации, но и обеспечить надежную работу системы.

Общая площадь контактной поверхности: 2079,7 кв. дюйма

ГУСЕНИЧНЫЕ КОМПЛЕКТЫ для КРУГЛОГОДИЧНОГО ИСПОЛЬЗОВАНИЯ

ГУСЕНИЧНЫЕ СИСТЕМЫ АРАШЕ 360 И 360 LT позволяют регулировать площадь контактного пятна поверхности, что позволяет использовать их в самых сложных условиях в течение всего года. Заложённая в них универсальность позволяет оптимизировать угол атаки для движения по пересеченной местности и работы в условиях глубокого снега. Гусеницы безупречно справляются с весенней распутицей, обеспечивая превосходное сцепление с грунтом. В результате Apache 360 и 360 LT идеально подходят для движения по болотам и трясинам.

ГУСЕНИЧНАЯ СИСТЕМА АРАШЕ 360 LT

- Многофункциональные гусеницы, предназначенные для эксплуатации в условиях тяжелых нагрузок, допускают установку на любой мотовездеход и квадроцикл Can-Am.
- Регулировка площади контактной поверхности для более простого преодоления пересеченной местности.
- Площадь контактной поверхности на 7–9 % больше, чем у Apache 360.
- В среднем увеличивает дорожный просвет на 11,44 см.
- Грунтозацепы высотой 2,5 см на передних гусеницах и 3,2 см на задних.
- Требуется монтажный комплект Apache 360 и 360 LT, а также фильтры предварительной очистки системы впуска двигателя и вариатора.

G2 (кроме моделей 6x6), G2S 2019

715005103

G2, G2S 2018 и старше (кроме моделей 6x6), G2L

715003064

ПРЕДСТАВЛЕНЫ В МЕСТНЫХ ДИЛЕРСКИХ ЦЕНТРАХ С СЕНТЯБРЯ 2018 ГОДА.

ГУСЕНИЧНАЯ СИСТЕМА АРАШЕ 360

- Универсальные гусеницы, которые подойдут к любому квадроциклу Can-Am ATV.
- Средняя величина дорожного просвета — 41 см.
- Грунтозацепы высотой 2,5 см на передних гусеницах и 3,2 см на задних.
- Требуется монтажный комплект Apache 360 и 360 LT, а также фильтры предварительной очистки системы впуска двигателя и вариатора.

G2 (кроме моделей 6x6), G2L, G2S

715005240

УСТАНОВОЧНЫЙ КОМПЛЕКТ АРАШЕ 360 И 360 LT

(без иллюстрации)

- Требуется для установки гусеничных систем Apache 360 и 360 LT.
- Для установки гусеничной системы Apache 360 LT потребуется соответствующий переходник (715003063).
- Модуль DPS и фильтр предварительной очистки в комплект поставки не входят.

G2 2018 и старше (кроме моделей 6x6), G2S 2018 и старше, G2L

715004829

G2 2019 (кроме моделей 6x6), G2S 2019

715004795

ПРЕДСТАВЛЕНЫ В МЕСТНЫХ ДИЛЕРСКИХ ЦЕНТРАХ С СЕНТЯБРЯ 2018 ГОДА.

ПЕРЕХОДНИК АРАШЕ 360 LT

(без иллюстрации)

- Требуется для установки гусеничной системы Apache 360 LT.
- Дополнительно требуется установочный комплект Apache 360 и 360 LT.

G2 (кроме моделей 6x6), G2S, G2L

715003063



Уникальная система регулировки площади контактного пятна позволяет использовать гусеничный комплект в самых сложных условиях в течение всего года.



Быстрая и простая установка

ФИЛЬТР ПРЕДВАРИТЕЛЬНОЙ ОЧИСТКИ СИСТЕМЫ ВПУСКА

- Увеличивает уровень защиты двигателя при движении в сложных условиях.
- Фильтр удерживает частицы крупнее 127 мкм.
- Наличие фильтра предварительной очистки необходимо для сохранения гарантийных обязательств при установке гусеничных систем.

G2, G2L, G2S

715004729



ФИЛЬТР ПРЕДВАРИТЕЛЬНОЙ ОЧИСТКИ СИСТЕМЫ ВПУСКА ВАРИАТОРА

- Увеличивает уровень защиты двигателя при движении в сложных условиях.
- Препятствует быстрому загрязнению воздушного фильтра.
- Фильтр удерживает частицы крупнее 0,19 мм.
- Простая установка без использования инструментов.
- Наличие фильтра предварительной очистки необходимо для сохранения гарантийных обязательств при установке гусеничных систем.
- Устанавливается по умолчанию на модели Outlander с двигателями 650, 850, 1000, 1000R и G2L PRO.

715003483



СНЕГОУБОРОЧНЫЕ ОТВАЛЫ CAN-AM PROMOUNT НЕОСПОРИМЫЕ ПРЕИМУЩЕСТВА, НАДЕЖНОСТЬ И ЭФФЕКТИВНОСТЬ



Совершенно новые комплекты снегоуборочных отвалов Can-Am ProMount готовы прокладывать путь и расчищать снежные заносы. Прочная конструкция и высокотехнологичные материалы позволяют им играючи справляться с уборкой, будь то большое частное владение или короткая подъездная дорога. Они стали еще лучше и проще, но по-прежнему предлагают надежность и долговечность, которую все ожидают от Can-Am.

НОВИНКА

СИСТЕМА СНЕГОУБОРОЧНЫХ ОТВАЛОВ CAN-AM PROMOUNT

OUTLANDER RENEGADE

КОМПЛЕКТ СНЕГОУБОРОЧНОГО ОТВАЛА CAN-AM PROMOUNT FLEX2 152 CM

G2, G2S, G2L

■ 715005202 • Черный



В КОМПЛЕКТ ПОСТАВКИ ВХОДИТ:

- Отвал Can-Am ProMount Flex2 152 см
715004203 • Черный
- Быстросъемная рама
- Монтажная пластина Can-Am ProMount 715004338
Также можно приобрести отдельно. Подробности см. на стр. 53

КОМПЛЕКТ СНЕГОУБОРОЧНОГО ОТВАЛА CAN-AM PROMOUNT 137 CM

G2, G2L, G2S

■ 715005200 • Черный

■ 715005428 • Желтый



В КОМПЛЕКТ ПОСТАВКИ ВХОДИТ:

- Стальной отвал Can-Am ProMount 137 см
715004472 • Черный или
715005316 • Желтый
- Быстросъемная рама Can-Am ProMount 715004339
Также можно приобрести отдельно. Подробности см. на стр. 53
- Монтажная пластина Can-Am ProMount 715004338
Также можно приобрести отдельно. Подробности см. на стр. 53

ТАКЖЕ МОЖНО ПРИОБРЕСТИ ОТДЕЛЬНО:

ОТВАЛ CAN-AM PROMOUNT FLEX2 152 CM

- Лезвие снегоуборочного отвала выполнено из сверхвысокомолекулярного полиэтилена (СВМПЭ) — гибкого материала, поглощающего ударные нагрузки и предотвращающего повреждение отвала.
- Возможность поворота ножа влево/вправо (5 положений).
- Большой диаметр оси облегчает вращение отвала и не позволяет грязи и снегу скапливаться вокруг шарнирного узла.
- Конструкция отвала обеспечивает наилучший отвод снега или грязи при работе под любым углом.
- Совместим с дополнительным оборудованием Can-Am ProMount для дальнейшего расширения функционала.
- При расположении под углом отвал счищает полосу шириной 137 см.
- Высота ножа 43 см.

■ 715004203 • Черный



ТАКЖЕ МОЖНО ПРИОБРЕСТИ ОТДЕЛЬНО:

СТАЛЬНОЙ ОТВАЛ CAN-AM PROMOUNT 137 CM

- Лезвие снегоуборочного отвала изготовлено из стали толщиной 2,66 мм.
- Сменное лезвие.
- Возможность поворота отвала влево/вправо (5 положений).
- Большой диаметр оси облегчает вращение отвала и не позволяет грязи и снегу скапливаться вокруг шарнирного узла.
- Конструкция отвала обеспечивает наилучший отвод снега или грязи при работе под любым углом.
- Несовместимо с ножами и расширителями отвалов ProMount.
- При расположении под углом отвал счищает полосу шириной 127 см.
- Высота отвала 37 см.

■ 715004472 • Желтый





Комплект снегоуборочного отвала со стальным лезвием Can-Am ProMount 137 см



ДЛЯ КАЖДОГО ПОЛЬЗОВАТЕЛЯ, ДЛЯ КАЖДОЙ ЗАДАЧИ НАЙДЕТСЯ СВОЙ ОТВАЛ.

- > Гибкий долговечный отвал Can-Am ProMount Flex2 идеально подойдет для расчистки подъездных дорожек, дворов и любых участков, которые нужно убрать быстро и чисто.
- > Ценители практичного подхода могут выбрать подходящий вариант из ассортимента стальных отвалов Can-Am ProMount различной ширины. Оба решения доказали свое превосходство над другими марками благодаря исключительно надежной конструкции и впечатляющей функциональности.

OUTLANDER RENEGADE

КОМПЛЕКТ СНЕГОУБОРОЧНОГО ОТВАЛА СО СТАЛЬНЫМ ЛЕЗВИЕМ CAN-AM PROMOUNT 152 CM

G2, G2S, G2L

- 715005201 • Черный
- 715005434 • Желтый



В КОМПЛЕКТ ПОСТАВКИ ВХОДИТ:

- Стальной отвал Can-Am ProMount 152 см 715004202 • Черный или 715005317 • Желтый
- Быстросъемная рама Can-Am ProMount 715004339 Также можно приобрести отдельно. Подробности см. на стр. 53
- Монтажная пластина Can-Am ProMount 715004338 Также можно приобрести отдельно. Подробности см. на стр. 53

ТАКЖЕ МОЖНО ПРИОБРЕСТИ ОТДЕЛЬНО: СТАЛЬНЫЙ ОТВАЛ CAN-AM PROMOUNT 152 CM

- Лезвие снегоуборочного отвала изготовлено из стали толщиной 2,66 мм.
- Сменное лезвие.
- Возможность поворота ножа влево/вправо (5 положений).
- Большой диаметр оси облегчает вращение отвала и не позволяет грязи и снегу скапливаться вокруг шарнирного узла.
- Конструкция отвала обеспечивает наилучший отвод снега или грязи при работе под любым углом.
- Совместим с дополнительным оборудованием Can-Am ProMount для дальнейшего расширения функционала.
- При расположении под углом отвал счищает полосу шириной 137 см.
- Высота отвала 43 см.

- 715004202 • Черный
- 715005317 • Желтый



КОМПЛЕКТ СНЕГОУБОРОЧНОГО ОТВАЛА СО СТАЛЬНЫМ ЛЕЗВИЕМ CAN-AM PROMOUNT 168 CM

G2, G2L, G2S

- 715005427 • Черный
- 715005435 • Желтый



В КОМПЛЕКТ

- Стальной отвал Can-Am ProMount 168 см 715004473 • Черный или 715005318 • Желтый
- Быстросъемная рама Can-Am ProMount 715004339 Также можно приобрести отдельно. Подробности см. на стр. 53
- Монтажная пластина Can-Am ProMount 715004338 Также можно приобрести отдельно. Подробности см. на стр. 53

ПОСТАВКИ ВХОДИТ:

ТАКЖЕ МОЖНО ПРИОБРЕСТИ ОТДЕЛЬНО: СТАЛЬНЫЙ ОТВАЛ CAN-AM PROMOUNT 168 CM

- Лезвие снегоуборочного отвала изготовлено из стали толщиной 2,66 мм.
- Сменное лезвие.
- Возможность поворота отвала влево/вправо (5 положений).
- Большой диаметр оси облегчает вращение отвала и не позволяет грязи и снегу скапливаться вокруг шарнирного узла.
- Конструкция отвала обеспечивает наилучший отвод снега или грязи при работе под любым углом.
- Совместим с дополнительным оборудованием Can-Am ProMount для дальнейшего расширения функционала.
- При расположении под углом отвал счищает полосу шириной 152 см.
- Высота отвала 43 см.

- 715004473 • Черный
- 715005318 • Желтый





**ПРОЩЕ ПРОСТОГО.
ОДНА РАМА И ОДИН
МОНТАЖНЫЙ
КОМПЛЕКТ ДЛЯ
ВСЕХ РЕШЕНИЙ!**

OUTLANDER RENEGADE

НОВИНКА МОНТАЖНАЯ ПЛАСТИНА И РАМА CAN-AM PROMOUNT

Абсолютно новый универсальный комплект рамы и системы установки отвала обеспечивает полную совместимость полимерных и стальных лезвий следующего поколения и моделей техники Can-Am.

МОНТАЖНАЯ ПЛАСТИНА CAN-AM PROMOUNT

- Требуется для установки быстросъемной рамы Can-Am ProMount.
- Конструкция монтажной пластины предусматривает круглогодичное использование без ущерба для величины дорожного просвета.

G2, G2L, G2S

715004338



БЫСТРОСЪЕМНАЯ РАМА CAN-AM PROMOUNT

- Усиленная трубчатая конструкция из стали выдерживает самые тяжелые нагрузки.
- Центральное расположение точки подъема обеспечивает максимальную тягу и толкающее усилие.
- Обеспечивает подъем отвала на 36 см.
- Оснащена саморегулирующейся системой быстрой установки, удобной педалью отсоединения отвала и эргономичной ручкой для корректировки угла отвала.
- Совместима со всеми отвалами Can-Am ProMount.
- Для продления срока службы троса лебедки рекомендуется использовать роликковую направляющую и ограничитель хода отвала.
- Для установки требуется монтажная пластина Can-Am ProMount.

G2, G2L, G2S

715004339

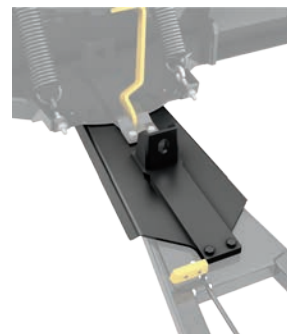


УДЛИНИТЕЛЬ РАМЫ CAN-AM PROMOUNT

- При установке отвала с гусеничными системами Apache требуется удлинитель рамы 30 см.

G2, G2L, G2S

715004204



АКСЕССУАРЫ ДЛЯ СНЕГОУБОРОЧНЫХ ОТВАЛОВ

OUTLANDER RENEGADE

НОВИНКА БОКОВЫЕ МАРКЕРЫ CAN-AM PROMOUNT

- Служат для более точного определения ширины рабочей зоны отвала.
- Высота 60 см.
- В комплект поставки входят два изделия.

G2, G2L, G2S

715004206

НОВИНКА РАСШИРИТЕЛИ ОТВАЛА CAN-AM PROMOUNT

- Позволяют увеличить ширину отвала Can-Am ProMount.
- Добавляют по 8 см с каждой стороны.
- Совместимы с отвалами Can-Am ProMount (за исключением стальных отвалов Can-Am ProMount 137 см).
- Дают возможность установить сменное лезвие большей длины.

G2, G2L, G2S

■ 715004205 • Черный

■ 715005319 • Желтый

НОВИНКА БОКОВЫЕ НОЖИ CAN-AM PROMOUNT

- Надежно удерживают снег в рабочей зоне отвала.
- Размеры: 43,2 x 33 см.
- В комплект поставки входят два изделия.
- Совместимы с отвалами Can-Am ProMount с установленными расширителями или без них (за исключением стальных отвалов Can-Am ProMount 137 см).

G2, G2L, G2S

715004207

НОВИНКА ОГРАНИЧИТЕЛЬ ХОДА ОТВАЛА

(без иллюстрации)

- Позволяет контролировать натяжение троса при подъеме отвала на большую высоту.
- Защищает лебедку, раму отвала и квадроцикл от повреждений.

G2, G2L, G2S

715004775

НОВИНКА СМЕННОЕ ПОЛИМЕРНОЕ ЛЕЗВИЕ

- Не повреждает дорожное покрытие.

G2, G2L, G2S

Полимерное сменное лезвие Can-Am ProMount 137 см

715004480

Полимерное сменное лезвие Can-Am ProMount 152 см

715004481

Полимерное сменное лезвие Can-Am ProMount 168 см

715004482

СИНТЕТИЧЕСКИЙ ТРОС ЛЕБЕДКИ ДЛЯ УБОРКИ СНЕГА

- Разработан специально для использования со снегоуборочными отвалами.
- Износостойкий синтетический трос длиной 2,4 м.
- Выдерживает постоянные нагрузки под острым углом, возникающие при подъеме тяжелых снегоуборочных отвалов.
- Предназначен для замены троса лебедки, чтобы исключить его повреждения на время использования снегоуборочного отвала.

715000540

РОЛИКОВАЯ НАПРАВЛЯЮЩАЯ ДЛЯ ИСПОЛЬЗОВАНИЯ СО СНЕГОУБОРОЧНЫМ ОТВАЛОМ

- Нижний ролик большего по сравнению с обычным диаметра снижает уровень износа троса при работе со снегоуборочным отвалом.
- Разработан для использования со снегоуборочными отвалами.

G2, G2S, G2L

705009222



РОЛИКОВЫЙ БЛОК

- Роликовый блок используется совместно с лебедкой при эксплуатации снегоуборочного отвала.
- Рекомендуется для повышения рабочих качеств лебедки.
- Используется с передним бампером ХТ.

715000279



ЦЕПИ ДЛЯ ЗАДНИХ КОЛЕС

- Улучшают сцепление с поверхностью при эксплуатации в грязи или снегу.

- В комплект поставки входят два изделия.

26 x 10 x 12"

715500218

25 x 10 x 12"

27 x 9 x 14"

715000225





ВЫСОКОТЕХНОЛОГИЧНАЯ ГУСЕНИЧНАЯ СИСТЕМА АРАШЕ 360 LT ОБЕСПЕЧИВАЕТ ПРЕВОСХОДНОЕ СЦЕПЛЕНИЕ ВАШЕГО OUTLANDER 6X6 С ПОВЕРХНОСТЬЮ ДАЖЕ ПРИ ДВИЖЕНИИ В СЛОЖНЫХ УСЛОВИЯХ.

ГУСЕНИЧНАЯ СИСТЕМА АРАШЕ 360 LT

- Эксклюзивное решение для моделей Outlander 6x6.
- Возможность преодолевать препятствия высотой до 30 см.
- Надежная усиленная конструкция.

G2 (только модели 6x6)
715005104

- Превосходные характеристики: ускорение, управляемость, торможение, устойчивость при движении вдоль склона.
- Спроектирована инженерами Can-Am.

- Простое переключение между режимами увеличенного угла атаки и уменьшенного удельного давления на поверхность.

- Исключительно для зимней эксплуатации.
- Соответствует требованиям ЕС.

ПРЕДСТАВЛЕНЫ В МЕСТНЫХ ДИЛЕРСКИХ ЦЕНТРАХ С СЕНТЯБРЯ 2018 ГОДА.



НОВИНКА УСТАНОВОЧНЫЙ КОМПЛЕКТ АРАШЕ 360 LT

- (без иллюстрации)
- Требуется для установки гусеничной системы Arashe 360 LT.
- Модуль DPS и фильтр предварительной очистки в комплект поставки не входят.

G2 (модели 6x6 2018 г. и старше)

715004991

G2 (модели 6x6 2019 г.)

715005105

ПРЕДСТАВЛЕНЫ В МЕСТНЫХ ДИЛЕРСКИХ ЦЕНТРАХ С СЕНТЯБРЯ 2018 ГОДА.

НОВИНКА МОДУЛЬ DPS ДЛЯ ГУСЕНИЦ

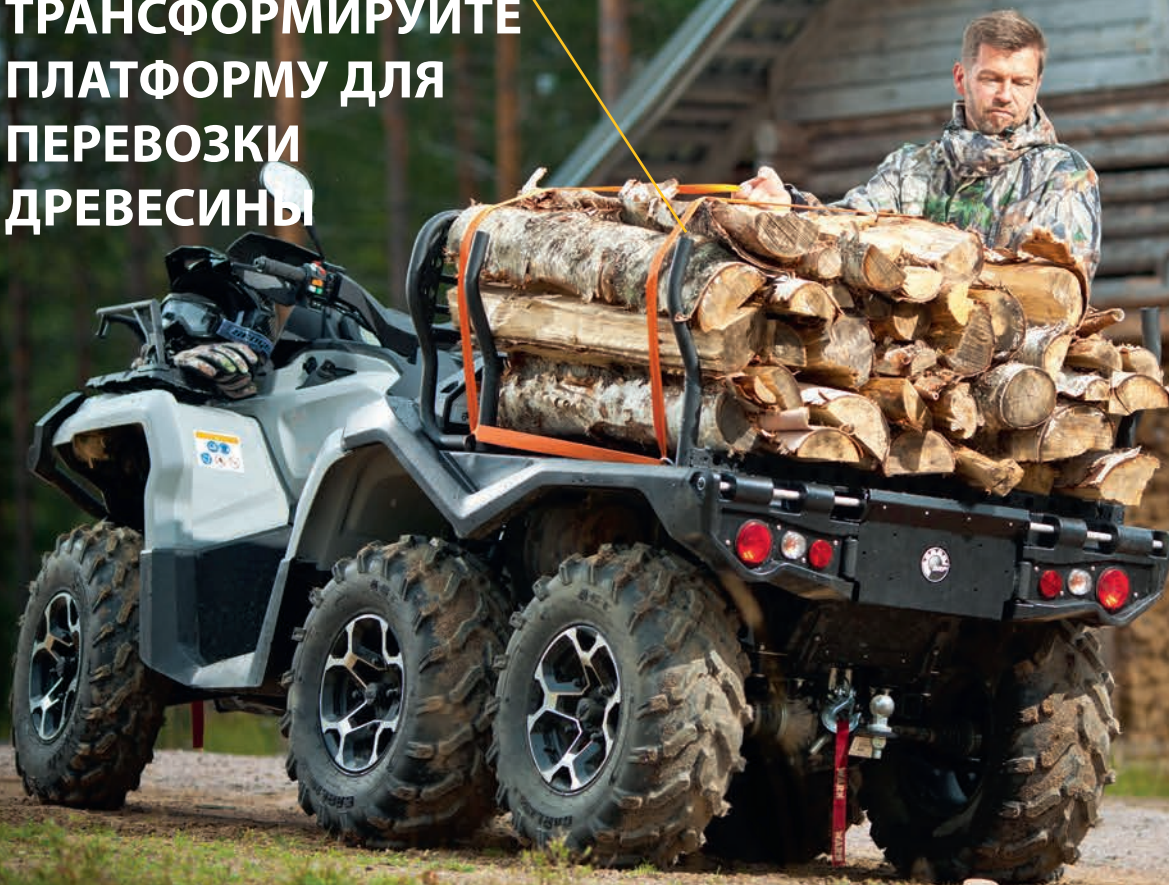
- (без иллюстрации)
- Инновационный модуль рулевого управления с динамическим усилением (DPS) обеспечивает точность спидометра и оптимизирует работу усиления рулевого управления, делая вождение проще, а управление гусеницами — точнее.
- Требуется для установки гусеничных систем Arashe.

G2 (только модели 6x6)

715005243

ПРЕДСТАВЛЕНЫ В МЕСТНЫХ ДИЛЕРСКИХ ЦЕНТРАХ С СЕНТЯБРЯ 2018 ГОДА.

БЫСТРО И БЕЗОПАСНО ТРАНСФОРМИРУЙТЕ ПЛАТФОРМУ ДЛЯ ПЕРЕВОЗКИ ДРЕВЕСИНЫ



ЛЕСОВОЗНЫЙ КОМПЛЕКТ

- Данный комплект позволяет оборудовать квадроцикл для транспортировки бревен длиной 120 см.
- Безопасность водителя обеспечивается защитным экраном в передней части грузовой платформы.

G2 (только модели 6x6)

715002486 • Латинская Америка / АТР
715001987 • Европа



ЖЕСТКАЯ КРЫША ГРУЗОВОГО ОТСЕКА

- При использовании жесткой крыши образуется грузовой отсек вместимостью 440 л.
- Замок обеспечивает сохранность перевозимого груза.
- Газовые стойки удерживают крышу в открытом положении.

G2 (только модели 6x6)

715002490 • Латинская Америка / АТР
715002394 • Европа

БОКОВЫЕ И ЗАДНИЙ БОРТА ГРУЗОВОЙ ПЛОЩАДКИ

- Позволяют быстро превратить грузовую платформу во вместительный багажный отсек.
- Изготовление бортов путем центробежной формовки обеспечивает их прочность в любых условиях эксплуатации.

G2 (только модели 6x6)

715002868 • Латинская Америка / АТР
715001989 • Европа





УДЛИНИТЕЛЬ ЗАДНЕГО БОРТА/РАЗДЕЛИТЕЛЬ

- Прочный удлинитель заднего борта обеспечивает увеличение длины грузовой платформы на 25 см.
- Благодаря увеличенной длине грузовой платформы на ней можно будет разместить даже крупногабаритные грузы.
- Удлинитель также может выступать в качестве разделителя внутреннего объема грузового отсека благодаря креплениям LinQ.

G2 (только модели 6x6)

715002488 • Латинская Америка / АТР
715002017 • Европа



ГРУЗОВОЙ КОРОБ НА 70 Л

- Данный короб станет вашим помощником, куда бы вы ни отправились и чем бы ни занимались.
- Наличие крышки обеспечит защиту груза от погодных явлений при любых условиях.
- Располагается под грузовой платформой.

G2 (только модели 6x6)

715002487 • Латинская Америка / АТР
715001999 • Европа



ТЕНТ ГРУЗОВОГО ОТСЕКА

- Надежно укрывает все содержимое грузового отсека.
- Предотвращает попадание брызг в грузовой отсек.
- Легко снимается, обеспечивая быстрый доступ к содержимому грузового отсека.

G2 (только модели 6x6)

715002491 • Латинская Америка / АТР
715002416 • Европа



ЗАЩИТА ГРУЗОВОЙ ПЛАТФОРМЫ

- Закрепляемые болтами боковые бамперы для защиты грузовой платформы модели Outlander 6x6.
- Обеспечивают защиту внешних компонентов из пластика от камней, деревьев и прочих препятствий при движении по узким участкам, а также при погрузке/разгрузке грузовой платформы.

G2 (только модели 6x6)

715002489 • Латинская Америка / АТР
715002030 • Европа



КОМПЛЕКТ ДЛЯ ФИКСАЦИИ ОТКИДНОГО БОРТА

- Два L-образных элемента удерживают задний борт в откинутом положении.
- Благодаря увеличенной длине грузовой платформы на ней можно будет разместить более крупные грузы.

G2 (только модели 6x6)

715002534 • Латинская Америка / АТР
715002080 • Европа

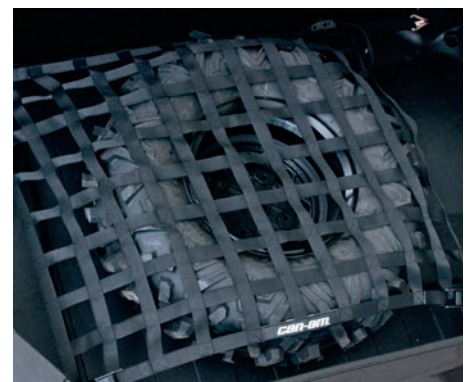


СЕТКА ГРУЗОВОГО ОТСЕКА

- Прочная сетка крепится к днищу грузовой платформы, обеспечивая надежную фиксацию и компактное размещение перевозимого груза.

G2 (только модели 6x6)

715001371



ЧЕХОЛ ДЛЯ ХРАНЕНИЯ

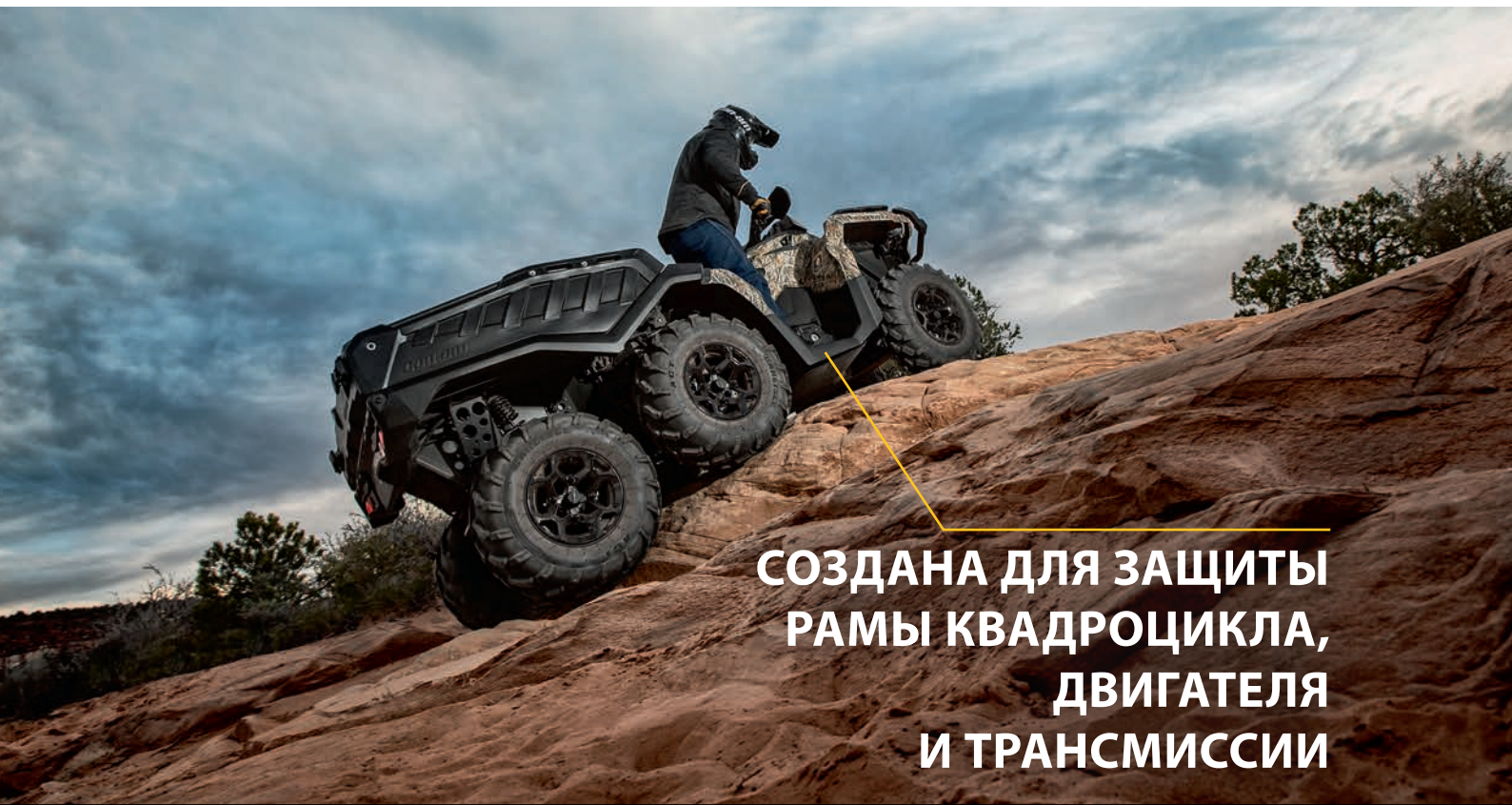
(без иллюстрации)

- Исключительно для целей хранения.
- Прочный эластичный шнур в нижней части чехла для его надежной фиксации.
- Конструкция из полиэстера плотностью 100 ден.

G2 (только модели 6x6)

715002492 • Латинская Америка / АТР
715002415 • Европа

- Может использоваться как с установленными на квадроцикл зеркалами и ветровым стеклом, так и без них.



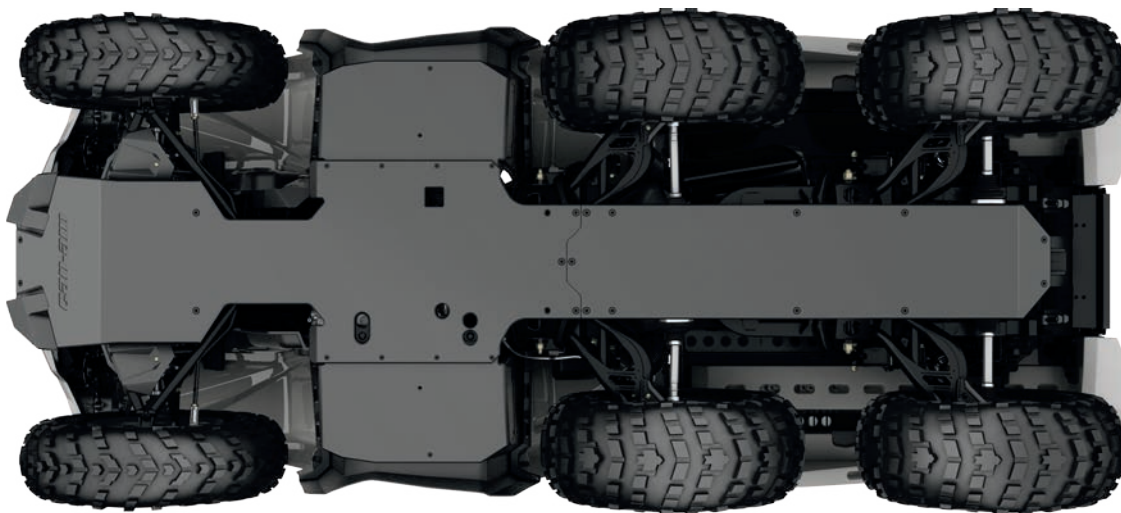
СОЗДАНА ДЛЯ ЗАЩИТЫ РАМЫ КВАДРОЦИКЛА, ДВИГАТЕЛЯ И ТРАНСМИССИИ

ПОЛНОРАЗМЕРНАЯ ЗАЩИТНАЯ ПЛАСТИНА

- Полноразмерная полимерная защитная пластина (10 мм ПЭВП) позволит предотвратить повреждения рамы и картера двигателя при движении по бездорожью.
- Материал, из которого изготовлена защита, позволит легко преодолевать пни и поваленные деревья.

G2 (только модели 6x6)

715002485 • Латинская Америка / АТР
860200896 • Европа



КОМПЛЕКТ ЗАДНЕЙ ЛЕБЕДКИ

- Задняя лебедка с дистанционным управлением пригодится при вытаскивании застрявшего квадроцикла и буксировке тяжелых грузов.
- В комплект поставки входят герметичная лебедка производства Warn, все необходимые для быстрой простой установки электрооборудование и крепеж.
- Тяговое усилие — 1361 кг.
- Стальной трос длиной 15,2 м и сечением 4,8 мм.

G2 (только модели 6x6)

715002484

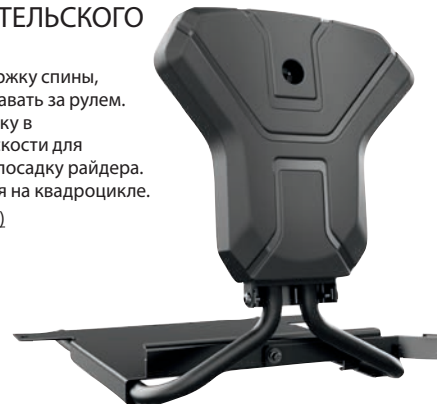


СПИНКА ВОДИТЕЛЬСКОГО СИДЕНЬЯ

- Обеспечивает поддержку спины, позволяя меньше уставать за рулем.
- Допускает регулировку в горизонтальной плоскости для подгонки под рост и посадку райдера.
- Надежно фиксируется на квадроцикле.

G2 (только модели 6x6)

715003611



ШИНЫ ITP TERRACROSS

- Данные шины обеспечивают плавный ход и надежное сцепление с поверхностью, сохраняя при этом малое удельное давление при движении по рыхлому снегу, песку и грязи.
- Усиленная конструкция обеспечивает повышенную защиту от проколов, использование износостойкого каучука обеспечивает продолжительный срок службы протектора. Благодаря особому рисунку протектора и широкому пятну контакта эти шины являются наиболее «цепкими» среди радиальных шин.
- Не соответствуют требованиям ЕС.

G2 XTP, G2 Limited

Передние • 26 x 8 x 14"

705401906

Задние • 26 x 10 x 14"

705502421



**БОЛЬШАЯ СИЛА СЦЕПЛЕНИЯ
ПОЗВОЛЯЕТ СОХРАНИТЬ
МАНЕВРЕННОСТЬ В ГРЯЗИ.
ОБЕСПЕЧИВАЕТ ПЛАВНЫЙ
ХОД КВАДРОЦИКЛА В САМЫХ
СЛОЖНЫХ УСЛОВИЯХ.**

НОВИНКА ШИНЫ ITP CRYPTID

- Рисунок протектора с профилем переменной высоты и конфигурация плечевой зоны шины в форме лопатки обеспечивают максимальное боковое сцепление, что позволяет без труда преодолевать участки грязи и в то же время с комфортом передвигаться по бездорожью.
- 6-слойные шины.
- Размер: 30 x 9 x 14".

G2 X mr 850 и 1000R 2018 г. и новее, G2S X mr 1000R 2018 г. и новее

705402178 • 30 x 9 x 14"



НОВИНКА ШИНЫ ITP MEGA MAYNEM

- Протектор высотой 3,81 см с углублениями, предотвращающие налипание грязи на резину.
- Исключительно плавный ход по плотно набитым поверхностям.
- 6-слойные шины.

G2 X mr 570 и 650 2018 г. и новее, G2S X mr 570 2018 г. и новее

Передние

28 x 9 x 12"

705402131

Задние

28 x 11 x 12"

705502645



ШИНЫ GORILLA SILVERBACK

- Шины AT30X9-14 Gorilla Silverback для преодоления грязи.
- Приобретается отдельно.
- Не соответствуют требованиям ЕС.

G2 (только модели 850 и 1000)

30 x 9 x 14"

705400962



ШИНЫ MAXXIS MUDZILLA

- Не соответствуют требованиям ЕС.

G2 (только модели X mr 570 и 650)

Передние

28 x 8 x 12"

705401391

Задние

28 x 10 x 12"

705501836



ШИНЫ ZILLA ПРОИЗВОДСТВА MAXXIS*

- Приобретаются отдельно.

Передние

27 x 10 x 14"

705401302

Задние

27 x 12 x 14"

705501703



ШИНЫ CARLISLE ACT

G2 (только модели 500-1000 XT)

Передние

26 x 8 x 12"

705401333

705401334 • CE

Задние

26 x 10 x 12"

705501769

705501770 • CE

G2 (только модели 400 XT)

Передние

25 x 8 x 12"

705400606

705400326 • CE

Задние

25 x 11 x 12"

705500933

705500598 • CE

ШИНЫ CARLISLE ACT HD

Передние

26 x 8 x 12"

705401736

Задние

26 x 10 x 12"

705502297



ШИНЫ CARLISLE BADLANDS A/R

G2 (только базовые модели 500-1000)

Передние

26 x 8 x 12"

705401331

705401332 • CE

Задние

26 x 10 x 12"

705501767

705501768 • CE



ШИНЫ CARLISLE TRAIL WOLF

G2 (только базовые модели 400)

Передние
25 x 8 x 12"
705401625
705400607 · €
Задние
25 x 11 x 12"
705502164
705502165 · €



ШИНЫ ITP HOLESHOT ATR

G2S
Передние 205/80R12
25 x 8 x 12"
705400600
705400475 · €
Задние 270/60R12
25 x 10 x 12"
705500926
705500820 · €



ШИНЫ DURO THRASHER

DS 90/70
Передние — 19 x 7 x 8"
V42711DGF00LL
Задние — 18 x 9,5 x 8"
V42712DGF01LL



ШИНЫ KENDA KLAW MXR

DS 90 X
Передние — 20 x 6 x 10"
V42711DGF01HLL
Задние — 18 x 10,5 x 8"
V42712DGF01HLL



ЦЕПИ ДЛЯ ЗАДНИХ КОЛЕС

- Улучшают сцепление с поверхностью при эксплуатации в грязи или снегу.
- В комплект поставки входят два изделия.

26 x 10 x 12"
25 x 11 x 12"
715500218
25 x 10 x 12"
26 x 9 x 12"
27 x 9 x 14"
715000225



ШИНЫ KENDA KNARLY

DS 250
Передние — 22 x 7 x 10" S44710RCA000
Задние — 20 x 11 x 9" S42710RCA000



ДИСКИ

14-ДУЙМОВЫЕ ДИСКИ

- Высококачественные литые алюминиевые диски черного цвета, механическая обработка поверхности и прозрачное покрытие.
- Диаметр центрального отверстия: 72 мм
- Тип болтового крепления: 4/136 мм

G2 DPS, G2 XT, G2 MAX 650, G2 MAX XT, G2 MAX Limited

Передние — 14 x 6,5"
вылет колеса = 40 мм
705401853 · Черного цвета с механически обработанными элементами
705401852 · Черного цвета с прозрачным покрытием
705401851 · Серебристого цвета с прозрачным покрытием

Задние — 14 x 8,5"
вылет колеса = 50 мм
705502402 · Черного цвета с механически обработанными элементами
705502401 · Черного цвета с прозрачным покрытием
705502400 · Серебристого цвета с прозрачным покрытием



Примечание. Соответствующие колесные гайки — 250100100 Черные, 250100082 Хромированные / Соответствующий ступичный колпачок — 705400928.

НОВИНКА 14-ДЮЙМОВЫЕ ДИСКИ

G2 DPS, G2 XT, G2 MAX Limited, G2 Winter, G2 MAX Winter

Передние — 14 x 6,5"
вылет колеса = 40 мм705402309 • Черного цвета
с механически обработанными
элементами705402222 • Черного цвета
с прозрачным покрытием705402307 • Серебристого
цвета с прозрачным
покрытиемЗадние — 14 x 8,5"
вылет колеса = 50 мм705502770 • Черного цвета
с механически обработанными
элементами705502702 • Черного цвета с
прозрачным покрытием705502768 • Серебристого
цвета с прозрачным
покрытием**КОЛЕСНЫЕ ДИСКИ ДЛЯ
МОДЕЛЕЙ OUTLANDER X MR И
DEFENDER**

- Литой алюминиевый диск с броским и запоминающимся внешним видом, который поможет вам выделиться на трассе.
- Передние: 14 x 6,5" вылет колеса = 10 мм.

Квадроциклы (Модели X mr (для передних и задних колес))

■ 705401848 • Черного цвета с механически обработанными элементами

■ 705401849 • Черного цвета

Примечание. Соответствующие колесные гайки — 250100100 Черные, 250100082 Хромированные / Соответствующий ступичный колпачок — 705401541.

**КОЛЕСНЫЕ ДИСКИ
OUTLANDER X MR —
ITP-SS212***

- Диск черного цвета с механически обработанными элементами и прозрачным покрытием.

- Соответствующий ступичный колпачок (705400963), соответствующие колесные гайки (250100100).

- Приобретается отдельно.

G2 (только модели X mr)

Передние и задние — 14 x 6"

705400877 • Черного цвета с механически обработанными элементами

**КОЛЕСНЫЕ ДИСКИ ДЛЯ
МОДЕЛЕЙ OUTLANDER
(КАМУФЛИРОВАННАЯ
МОДЕЛЬ)**

- Алюминиевый диск черного цвета с прозрачным покрытием.

G2, G2L, G2S

Передние — 12 x 6" вылет колеса = 41 мм

705401127 • Черного цвета с прозрачным покрытием

Задние — 12 x 7,5" вылет колеса = 51 мм

705501493 • Черного цвета с прозрачным покрытием

**КОЛЕСНЫЙ ДИСК 14"
LOCKOUT 393
ПРОИЗВОДСТВА VISION***

- Приобретаются отдельно.
- Соответствующий ступичный колпачок (705401362), соответствующие колесные гайки (250100100).

Передние — 14 x 7"

Расположение болтов: 4/136 мм

Вылет колеса: 4 + 3

705401363

Задние — 14 x 8"

Расположение болтов: 4/136 мм

Вылет колеса: 4 + 4

705501787

**КОЛЕСНЫЙ ДИСК 12" С БЕДЛОКОМ**

- Алюминиевый диск черного цвета с прозрачным покрытием.
- Для установки бедлока потребуется 16 болтов (250000435).
- Различные варианты окраски бедлока (не входит в комплект поставки).

G2, G2L, G2S

Передние — 12 x 6"
вылет колеса = 41 мм

705401678 • Черного цвета

Задние — 12 x 7,5"
вылет колеса = 51 мм

705502244 • Черного цвета

БЕДЛОК 12"

- Литой алюминиевый бедлок.
- Устанавливается на передний колесный диск (705401678) и задний колесный диск (705502244).

G2, G2L, G2S

■ 705401763 • Красный Can-Am

■ 705401156 • Желтый

■ 705401533 • Оранжевый

■ 705401812 • Салатовый

Примечание. Соответствующие колесные гайки — 250100100 / Соответствующий ступичный колпачок — 705400928.

**КОЛЕСНЫЙ ДИСК 14" С БЕДЛОКОМ**

- Алюминиевый диск черного цвета с прозрачным покрытием.
- Различные варианты окраски бедлока (не входит в комплект поставки).

- Для установки бедлока потребуется 16 болтов (250000435).

G2

Передние — 14 x 6,5"
вылет колеса = 41 мм

705401594

Задние — 14 x 8"
вылет колеса = 51 мм

705502146

БЕДЛОК 14"

- Литой алюминиевый бедлок.
- Устанавливается на передний колесный диск (705401594) и задний колесный диск (705502146).

G2

■ 705401586 • Салатовый

■ 705401702 • Ярко-голубой

■ 705401837 • Красный Can-Am

■ 705401840 • Черный

Примечание. Соответствующие колесные гайки — 250100100 / Соответствующий ступичный колпачок — 705400928.



*Обратитесь к имеющемуся у вас руководству по эксплуатации для правильного выбора размеров шин и дисков. Неправильно подобранные параметры могут повлиять на управляемость квадроцикла. За информацией о правилах управления внедорожной техникой обратитесь в местную администрацию.

СПОРТИВНАЯ ОДЕЖДА И ЭКИПИРОВКА





**НОВИНКА** ТОЛСТОВКА НА МОЛНИИ

- Толстовка с полноразмерной молнией и капюшоном.
 - Гофрированный эластичный пояс и манжеты.
 - Логотип Can-Am на подкладке капюшона.
 - Четкий логотип на груди.
- 60% хлопок, 40% полиэстер
454080 · S, M, L, XL, 2XL, 3XL · Синий (80), Черный (90)

**НОВИНКА** ТОЛСТОВКА CAN-AM

- Легкая толстовка с капюшоном.
 - Логотип на рукаве, выполненный методом печати.
 - Тканый ярлычок по нижнему краю.
- 60% хлопок, 40% полиэстер
454079 · S, M, L, XL, 2XL, 3XL · Серый (07)

**НОВИНКА** РУБАШКА TECHNICIAN

- Рубашка из крашеного твила.
 - Нашивки с логотипами на груди.
 - Складка по центру спинки.
 - Нагрудный карман с молнией.
- 60% хлопок, 40% полиэстер
454074
S, M, L, XL, 2XL, 3XL
Синий (80), Черный (90)

**НОВИНКА** ФУТБОЛКА ORIGINAL С ДЛИННЫМ РУКАВОМ

- Хлопковая футболка с логотипом, нанесенным методом печати, и тканым ярлычком на спине.
- 100% хлопок
454085
S, M, L, XL, 2XL, 3XL
Белый (01), Черный (90)



**НОВИНКА** ФУТБОЛКА ORIGINAL

• Хлопковая футболка с логотипом, нанесенным методом печати, и тканым ярлычком на спине.

100% хлопок

454068 · XS, S, M, L, XL, 2XL, 3XL · Белый (01), Черный (90)

**НОВИНКА** ФУТБОЛКА INTRUSION

• Хлопковая футболка с логотипом, нанесенным методом печати, и тканым ярлычком сзади.

100% хлопок

447373 · XS, S, M, L, XL, 2XL, 3XL · Черный (90), Янтарный (95)

**НОВИНКА** ФУТБОЛКА X-TEAM

• Хлопковая футболка с логотипами на груди и спине, нанесенными методом печати.

• Тканый ярлычок сбоку.

100% хлопок

454069 · XS, S, M, L, XL, 2XL, 3XL · Синий (80), Черный (90)

**НОВИНКА****ЖЕНСКАЯ ФУТБОЛКА ORIGINAL**

• Хлопковая футболка с логотипом, нанесенным методом печати, и тканым ярлычком на спине.

• Приталенный женственный крой.

95% хлопок, 5% спандекс

454071

XS, S, M, L, XL, 2XL
Белый (01), Черный (90)

**НОВИНКА****ЖЕНСКАЯ ФУТБОЛКА X-TEAM**

• Хлопковая футболка с логотипом, нанесенным методом печати, и тканым ярлычком сбоку.

• Нагрудный карман.

95% хлопок, 5% спандекс

454070

XS, S, M, L, XL, 2XL
Бирюзовый (76), Черный (90)



НОВИНКА КЕПКА
INTRUSION

- Пластиковый ремешок для регулировки размера.
- Передний клин из хлопковой ткани.
- Вышитый логотип спереди.
- Сетка сзади.

55% хлопок,
45% полиэстер

447370 • Один размер
Серый (07),
Черный (90)



НОВИНКА КЕПКА INTRUSION
С ПЛОСКИМ КОЗЫРЬКОМ

- Пластиковый ремешок для регулировки размера.
- Хлопковая ткань.
- Вышитый логотип спереди.
- Тканый ярлычок сзади.
- Трафаретная печать на нижней стороне козырька.

100% хлопок

447383 • Один размер
Синий (80)



НОВИНКА КЕПКА EDGE
С ПЛОСКИМ КОЗЫРЬКОМ

- Пластиковый ремешок для регулировки размера.
- Плоский козырек.
- Передний клин из хлопковой ткани.
- Сетка сзади.

55% хлопок, 45% полиэстер

447646 • Один размер
Черный (90)



НОВИНКА КЕПКА CLASSIC

- Пластиковый ремешок для регулировки размера.
- Вышитый объемный логотип спереди.
- Тканый ярлычок сзади.
- Трафаретная печать на нижней стороне козырька.

100% хлопок

448522 • Один размер • Серый (09), Красный (30), Синий (80), Темно-синий(89), Черный (90)



**ДЛЯ ПРЕОДОЛЕНИЯ
ГРЯЗИ**

КУРТКА MUD

- 100% водонепроницаемый ПВХ.
- Термосварные швы.
- Вентиляционные вставки в области подмышек и спины.
- 2 кармана.
- Эластичные манжеты.
- Регулировочные шнурки в капюшоне и по нижнему краю куртки.

Поливинилхлорид (ПВХ)

286676 • S, M, L, XL, 2XL • Прозрачный (00), Матовый черный (93)



ШТАНЫ MUD

- Штаны для ношения поверх одежды, изготовлены из 100% водонепроницаемого ПВХ.
- Термосварные швы.
- Удобное расположение вентиляционных отверстий.
- Боковые клапаны в нижней части штанин.

Поливинилхлорид (ПВХ)

286128 • S, M, L, XL, 2XL • Прозрачный (00), Матовый черный (93)





НОВИНКА ФУТБОЛКА JERSEY ADVENTURE TEAM

- Быстросохнущая антибактериальная влагоотводящая ткань.
- Удлиненный крой спины для езды сидя.
- Сетчатые вентиляционные вставки в области подмышек.
- Не выцветающий на солнце рисунок, нанесенный методом сублимационной печати.
- Гофрированные манжеты.

100% полиэстер

454072 • S, M, L, XL, 2XL, 3XL • Серый (09), Красный (30)



НОВИНКА ФУТБОЛКА JERSEY X-RACE

- Сверхлегкая быстросохнущая антибактериальная влагоотводящая ткань.
- Максимально дышащая сетчатая ткань.
- Удлиненный крой спины для езды сидя.
- Не выцветающий на солнце рисунок, нанесенный методом сублимационной печати.
- Гофрированные манжеты.

100% полиэстер

454073 • S, M, L, XL, 2XL, 3XL • Серый (07), Синий (80)



НОВИНКА ФУТБОЛКА JERSEY TEAM ЖЕНСКАЯ

- Полуприлегающий женственный покрой.
- Быстросохнущая антибактериальная влагоотводящая ткань для удобства ношения.
- Сетчатые вентиляционные вставки в области подмышек.
- Гофрированные манжеты.
- Не выцветающий на солнце рисунок, нанесенный методом сублимационной печати.

90% полиэстер, 10% спандекс

454134 • XS, S, M, L, XL, 2XL • Серый (09), Бирюзовый (74)





ENDURO СОЗДАН ДЛЯ ДОЛГИХ ПОЕЗДОК И ЗАХВАТЫВАЮЩИХ ПРИКЛЮЧЕНИЙ.

Особенности и преимущества

Идеально подходит для скоростной езды как по трассам, так и по бездорожью. В шлеме EX-2 сочетается возможность использования визора, спортивный дизайн и превосходные технические характеристики шлемов серии MX.

- Корпус изготовлен из усовершенствованного композитного пластика.
- Многопозиционный стойкий к царапинам визор с механизмом блокировки.
- Сменный выдвижной визор.
- Съемный аэродинамический козырек.
- Очень удобные моющиеся подкладки Dri-Lex.
- Увеличенный дефлектор подбородка.
- Регулируемая система вентиляции и вытяжки.

ШЛЕМ EX-2 ENDURO

Корпус: композитный поликарбонат
448466
XS, S, M, L, XL, 2XL
Черный с рисунком (94)

DOT ECE22.05



XP-3 НОВЫЙ СВЕРХЛЕГКИЙ ШЛЕМ В КРОССОВОМ СТИЛЕ: УНИВЕРСАЛЬНЫЙ ШЛЕМ С ПРЕВОСХОДНЫМИ ЭКСПЛУАТАЦИОННЫМИ ХАРАКТЕРИСТИКАМИ, ОБЕСПЕЧИВАЕТ НЕПРЕВЗОЙДЕННУЮ ЗАЩИТУ И УДОБСТВО.

Особенности и преимущества

- Высококачественная конструкция корпуса с использованием сверхлегкого стекловолокна и внутренняя поверхность из материала EPS.
- Полностью регулируемый визор обеспечивает высокие аэродинамические характеристики.
- Специальная конструкция вентиляционной решетки из нержавеющей стали.
- В передней и задней части шлема имеются вентиляционные отверстия для эффективного отвода тепла.
- Съемная моющаяся сменная подкладка CoolMax™ с влагоотводящими свойствами.
- Легкий ремешок типа DD-Ring.
- Вес: ± 1470 г для размера L.
- Стойкая многоцветная графика с прозрачным защитным покрытием.
- Логотип Can-Am.
- Тройная сертификация: DOT, ECE и SNELL M2015.

НОВИНКА ШЛЕМ XP-3 PRO X-RACE

Корпус: стекловолокно
448537
XS, S, M, L, XL, 2XL
Белый (01), Золотой (11)

DOT Snell ECE22.05



XC-4 ПРЕМИАЛЬНЫЙ ВНЕШНИЙ ВИД И СТИЛЬ

Особенности и преимущества

- Конструкция корпуса с использованием сверхлегкого поликарбоната и внутренняя поверхность из материала EPS.
- Полностью регулируемый козырек.
- Специальная конструкция вентиляционной решетки из нержавеющей стали.
- В передней и задней части шлема имеются вентиляционные отверстия для эффективного отвода тепла.
- Съемная моющаяся сменная подкладка с влагоотводящими свойствами.
- Легкий ремешок типа DD-Ring.
- Вес: ± 1470 г для размера L.

НОВИНКА ШЛЕМ XC-4 MODERN HERITAGE

- Стойкая многоцветная графика с прозрачным защитным покрытием.
- Логотип Can-Am.

Корпус: композитный поликарбонат
448526
XS, S, M, L, XL, 2XL
Белый (01), Серый (09)

DOT ECE22.05



ШЛЕМ XC-4

Корпус: композитный поликарбонат
448255
XS, S, M, L, XL, 2XL
Черный (90)

DOT Snell



ЖЕНСКИЙ ШЛЕМ XC-4

- Стойкая многоцветная графика с прозрачным защитным покрытием.
- Зимний дефлектор дыхания в комплекте.

Корпус: композитный поликарбонат
448397
XS, S, M, L, XL, 2XL
Розовый (36)

DOT ECE22.05



ПРОТИВОПЫЛЕВЫЕ МАСКИ

- Легко заменяемые фильтрующие элементы задерживают 99,9 % летающих в воздухе пыли, частиц, пыльцы и запахов.
- Изготовлены из мягкого и прочного неопрена. Прекрасно подходят для использования со шлемом или очками.
- Размер XS/S подходит большинству детей и подростков 12 лет и младше; размер M/L подходит большинству пользователей; размер XL/2XL подходит крупным пользователям (107 кг и более).
- В комплект входят два сменных фильтрующих элемента и небольшая сумка для хранения.



НОВИНКА ПРОТИВОПЫЛЕВАЯ МАСКА CAN-AM ORIGIN

- Удобный боковой карман для MP3-плеера.
- 448524
XS/S, M/L, XL/2XL
Черный с рисунком (94)



НОВИНКА ПРОТИВОПЫЛЕВАЯ МАСКА CAN-AM VENTED

- 448525
XS/S, M/L, XL/2XL
Черный (90)

ОЧКИ

ОЧКИ CAN-AM RACE SAND ПРОИЗВОДСТВА SCOTT

- Обработка стекол против запотевания составом No Fog.
- Прозрачные стекла Lexan со 100-процентной защитой от УФ-лучей.
- Противопыльный фильтр из пеноматериала.
- Прилегающая к лицу часть из многослойного вспененного

- материала.
- Прочный нескользящий ремешок.
- Совместимы с роликовой и отрывной системами крепления пленки (приобретаются отдельно).
- Дополнительное прозрачное стекло в комплекте.



448491 · Один размер · Черный (90)



ОЧКИ CAN-AM TRAIL ПРОИЗВОДСТВА SCOTT

- Прозрачные стекла Lexan со 100%-ной защитой от УФ-лучей.
- Сверхмягкая гипоаллергенная поверхность, прилегающая к лицу.
- Прочный нескользящий ремешок.
- Совместимы с роликовой и отрывной системами крепления пленки (приобретаются отдельно).

447899 · Один размер

Белый (01), Желтый (10), Черный (90)



ПЕРЧАТКИ

НОВИНКА ПЕРЧАТКИ X-RACE

- Сетчатые вставки и вентилируемая область ладони обеспечивают подвижность кистей.
- Двойной слой ткани Clarino в области ладони и большого пальца обеспечивают дополнительную прочность и удобство.
- Анатомический дизайн.
- Силиконовые вставки на кончиках пальцев для уверенного хвата.
- Литые под давлением элементы на тыльной стороне.
- Застежка на «липучке» обеспечивает прочное удержание перчатки.

Сетчатый материал, спандекс, ткань Clarino

ДЛЯ МУЖЧИН

446306
XS, S, M, L, XL,
2XL
Красный (30),
Синий (80)



ДЛЯ ЖЕНЩИН

446311
S, M, L, XL, 2XL
Бирюзовый (76),
Черный (90)

НОВИНКА ПЕРЧАТКИ ADVENTURE TEAM

- Использование спандекса обеспечивает подвижность руки.
- Материал в области ладони Chamude.
- Анатомический дизайн.
- Не выцветающий на солнце рисунок, нанесенный методом сублимационной печати.
- Эластичное запястье для легкого надевания и снятия.
- Логотип нанесен методом термопечати.
- Силиконовое покрытие на внутренней стороне пальцев.

Наружный материал: спандекс, материал Chamude, полиэстер

446305 · S, M, L, XL, 2XL, 3XL
Красный (30)



Для ПОДРОСТКОВ

ДЕТСКИЙ ШЛЕМ JUNIOR X CRUSH

- Корпус изготовлен из усовершенствованного композитного пластика.
- Подкладка EPS с участками переменной плотности.
- Мягкие съемные/моющиеся вкладыши.
- Регулируемый визор для защиты в любых погодных условиях.
- Система вентиляционных отверстий эффективно отводит тепло и влагу из шлема.
- Легкий ремешок типа DD-Ring.
- Наклейки Ski-Doo и Can-Am в комплекте.
- Может использоваться с дефлектором дыхания (приобретается отдельно).

Наружный материал: ABS

448506 · S, M, L · Черный с рисунком (94)



ПОДРОСТКОВЫЕ ОЧКИ CAN-AM JUNIOR TRAIL ПРОИЗВОДСТВА SCOTT

- Авторский рисунок на оправе и ремешке.
- Обработка стекол против запотевания составом No Fog.
- Прозрачные пластиковые стекла Lexan со 100-процентной защитой от УФ-лучей.
- Прилегающая к лицу часть из многослойного вспененного материала.
- Прочный нескользящий ремешок.

448512 · Один размер · Черный (90)



DOT ECE22.05



СУМКИ

СУМКА ДЛЯ ЭКИПИРОВКИ CAN-AM SLAYER ПРОИЗВОДСТВА OGIO

- Вместительное основное отделение с возможностью быстрого доступа к содержимому.
- Вместительное отделение для обуви.
- Карман для аксессуаров на молнии.
- Удобные ручки для переноски.
- Съёмный плечевой ремень.
- Прочный усиленный каркас.
- Размеры: 81 x 41 x 46 см

100% полиэстер
469294 · Один размер · Черный (90)



РЮКЗАК CAN-AM URBAN ПРОИЗВОДСТВА OGIO

- Защищенное отделение для переноски ноутбука с возможностью быстрого доступа к содержимому.
- Защищенный карман для iPad™, планшета или электронной книги.
- Боковые карманы для напитков и аксессуаров.
- Эргономичные регулируемые плечевые ремни.
- Передний карман с двумя защищенными отделениями и кармашком.
- Размеры: 50 x 34 x 24 см.

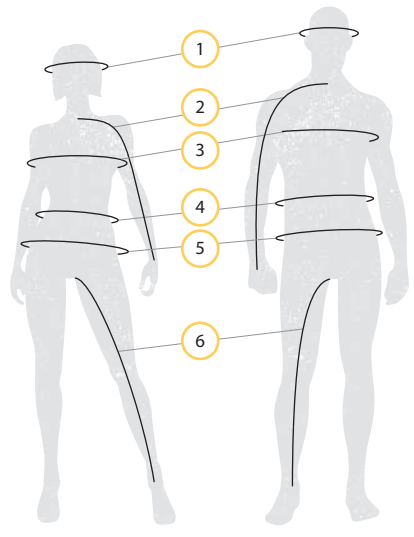
100% полиэстер
469293 · Один размер · Черный (90)



ПРИНЦИП ИЗМЕРЕНИЯ

- Будет лучше, если вы воспользуетесь чьей-либо помощью для снятия мерок.
- Мерки снимайте в нижнем белье.
- Сантиметровая лента должна плотно прилегать к телу, но не сдавливать его.
- Если результат измерений оказывается между двумя размерами, выбирайте больший размер.

- 1** ОКРУЖНОСТЬ ГОЛОВЫ: Вокруг головы от центра лба над ушами и затылочной костью.
- 2** ДЛИНА РУК: Вытяните руки вдоль туловища, слегка согнув их. Измерьте длину от центра шеи сзади вдоль руки до запястья.
- 3** ОБХВАТ ГРУДИ: Измерьте окружностью под руками и в самой выступающей точке грудной клетки.
- 4** ТАЛИЯ: Измерьте талию по окружности, удерживая между лентой и телом один палец.
- 5** БЕДРА: Измерьте по окружности через выступающие точки ягодичных мышц.
- 6** ПАХОВЫЙ ШОВ: Без обуви замерьте расстояние от промежности до пола.



КАКОЙ КОД СООТВЕТСТВУЕТ ВАШЕМУ РАЗМЕРУ?

1. Найдите свой размер.
2. Соответствующий код — это КОД, который вы используете при заказе в дополнение к артикулу.
Пример: 440227__90 Размер: M = Код «06», следовательно, 4402270690

РАЗМЕР	КОД	РАЗМЕР	КОД	РАЗМЕР	КОД	РАЗМЕР	КОД	РАЗМЕР	КОД	РАЗМЕР	КОД
Один размер	00	XL	12	L/XL	73	11/12	56	10	30	32	38
XS	02	XLT	13	2	21	13/14	80	10,5	99	34	39
XS/S	90	2XL	14	3/4	79	14/16	50	11	31	36	40
S	04	3XL	16	5/6	52	4	23	12	32	38	41
M	06	4XL	18	6/8	48	6	25	13	33	40	42
MT	07	5XL	88	7/8	54	7	27	14	34	42	43
L	09	S/M	72	9/10	55	8	28	28	36	44	44
LT	10	M/L	91	10/12	49	9	29	30	37		

МУЖСКИЕ МОДЕЛИ — РОСТ 177–183 CM

	XS	S	M	L	XL	XXL	3XL
ГРУДЬ	84–89	89–94	94–102	102–112	112–122	122–132	132–142
ТАЛИЯ	68–74	74–79	79–86	86–97	97–107	107–117	117–127
БЕДРА	84–89	89–94	94–102	102–112	112–122	122–132	132–142
ДЛИНА РУК	76	79–81	81–84	84–86	86–89	89	89–91
ПАХОВЫЙ ШОВ	79	80–81	81	81	81	81–82	82–83

ЖЕНСКИЕ МОДЕЛИ — РОСТ 164–177 CM

	XS	S	M	L	XL	XXL	3XL
ГРУДЬ	81–86	86–91	91–99	99–107	107–114	114–124	124–134
ТАЛИЯ	61–66	66–71	71–76	76–86	86–94	94–104	104–114
БЕДРА	86–91	91–97	97–102	94–102	112–119	119–132	132–140
ДЛИНА РУК	79	76	80–81	81–83	83	83–86	86
ПАХОВЫЙ ШОВ	76	76	76	76	76	76–77	77

МУЖСКИЕ ПЕРЧАТКИ (ИЗМЕРЬТЕ ШИРИНУ ЛАДОНИ)

	S	M	L	XL	XXL	3XL
CM	7,5	8,5	9,5	10,5	11,5	14

ЖЕНСКИЕ ПЕРЧАТКИ (ИЗМЕРЬТЕ ШИРИНУ ЛАДОНИ)

	S	M	L	XL	2XL
CM	6,8	7,5	8,3	9	11,5

ШЛЕМЫ

	XS	S	M	L	XL	XXL	3XL
ОКРУЖНОСТЬ ГОЛОВЫ (CM)	53–54	55–56	57–58	59–60	61–62	63–64	65–66

ПОДРОСТКОВЫЕ ШЛЕМЫ JUNIOR

	S	M	L
ОКРУЖНОСТЬ ГОЛОВЫ (CM)	49–50	51–52	53–54

ПОМНИТЕ, ЧТО ЗАСТАВИЛО ВАС ВЛЮБИТЬСЯ В КВАДРОЦИКЛ CAN-AM?
Высокая точность проектирования. Жесткие испытания. Строгий контроль на производстве. Продолжайте править на бездорожье и никаких компромиссов с оригинальными запасными частями Can-Am.

ЗАПАСНЫЕ ЧАСТИ, ЗАДАЮЩИЕ СТАНДАРТЫ КАЧЕСТВА

**ГАРАНТИЯ 1 ГОД НА ВСЕ ОРИГИНАЛЬНЫЕ
ЗАПАСНЫЕ ЧАСТИ CAN-AM**

**БЛАГОДАРЯ
РЕГУЛЯРНОМУ
ОБСЛУЖИВАНИЮ
ВАШ **OUTLANDER**
ВСЕГДА БУДЕТ НА
ПИКЕ ФОРМЫ.**

**КОНТРОЛИРУЙТЕ
СОСТОЯНИЕ ЭТИХ
КОМПОНЕНТОВ***



- 1 МАСЛЯНЫЙ ФИЛЬТР 420256188
- 2 МОТОРНОЕ МАСЛО СМ. СТР. 78
- 3 ТОПЛИВНЫЙ ФИЛЬТР 709000330
- 4 ВОЗДУШНЫЙ ФИЛЬТР 707800371
- 5 ВПУСКНОЙ ФИЛЬТР
ВАРИАТОРА 707001130
- 6 РЕМНИ ВАРИАТОРА СМ. СТР. 74
- 7 ТОРМОЗНЫЕ КОЛОДКИ СМ. СТР. 74
- 8 КОМПЛЕКТЫ ПЫЛЬНИКОВ СМ. СТР. 74
- 9 КОЛЕСНЫЕ ПОДШИПНИКИ 293350118
- 10 ВТУЛКИ А-ОБРАЗНЫХ РЫЧАГОВ
703500875
- 11 ШАРОВЫЕ ОПОРЫ 706202044/706202045
- 12 СВЕЧА ЗАЖИГАНИЯ 715900352/707000246
- 13 АККУМУЛЯТОРНАЯ БАТАРЕЯ СМ. СТР. 74

* Надлежащие межсервисные интервалы см. в таблице периодичности техобслуживания.

БЛАГОДАря РЕГУЛЯрНОМУ
ОБСЛУЖИВАНИЮ ВАШ
RENEGADE ВСЕГДА БУДЕТ
НА ПИКЕ ФОРМЫ.

**КОНТРОЛИРУЙТЕ
СОСТОЯНИЕ ЭТИХ
КОМПОНЕНТОВ***

- 1 МАСЛЯНЫЙ ФИЛЬТР 420256188
- 2 МОТОРНОЕ МАСЛО см. СТр. 78
- 3 ТОПЛИВНЫЙ ФИЛЬТР 709000330
- 4 ВОЗДУШНЫЙ ФИЛЬТР 707800371
- 5 ВПУСКНОЙ ФИЛЬТР ВАРИАТОРА 707001786
- 6 РЕМНИ ВАРИАТОРА см. СТр. 74
- 7 ТОРМОЗНЫЕ КОЛОДКИ см. СТр. 74
- 8 КОМПЛЕКТЫ ПЫЛЬНИКОВ см. СТр. 74
- 9 КОЛЕСНЫЕ ПОДШИПНИКИ 293350118
- 10 ВТУЛКИ А-ОБРАЗНЫХ РЫЧАГОВ 703500875
- 11 ШАРОВЫЕ ОПОРЫ 706202044/706202045
- 12 СВЕЧА ЗАЖИГАНИЯ 715900352/707000246
- 13 АККУМУЛЯТОРНАЯ БАТАРЕЯ см. СТр. 74

* Надлежащие межсервисные интервалы см. в таблице периодичности техобслуживания.



**ОРИГИНАЛЬНЫЕ ЗАПАСНЫЕ ЧАСТИ CAN-AM
ДЛЯ ТЕХНИЧЕСКОГО ОБСЛУЖИВАНИЯ**

МАСЛЯНЫЙ ФИЛЬТР

420256188
420256455 • Подходит для
моделей DS450



**УПЛОТНИТЕЛЬНОЕ
КОЛЬЦО (ДЛЯ
СЛИВНОЙ ПРОБКИ)**

(без иллюстрации)
420552280

**УПЛОТНИТЕЛЬНОЕ
КОЛЬЦО (ДЛЯ КРЫШКИ
МАСЛЯНОГО ФИЛЬТРА)**

(без иллюстрации)
420230920

ТАКЖЕ МОЖНО ПРИОБРЕСТИ ПОЛНЫЙ КОМПЛЕКТ ДЛЯ
ЗАМЕНЫ МАСЛА. (ОБРАТИТЕСЬ К СТр. 80)

СВЕЧИ ЗАЖИГАНИЯ

• За информацией о том, какая свеча подойдет вашей модели квадроцикла, обратитесь к авторизованному дилеру.
715900352 • Двигатели 500, 570, 650
707000246 • Все двигатели, кроме 500, 570, 650



ВОЗДУШНЫЕ ФИЛЬТРЫ

- Предотвращают попадание посторонних предметов с потоком воздуха в двигатель.
- Защищают внутренние детали от преждевременного износа.
- Оригинальные воздушные фильтры BRP обеспечивают полную совместимость и надлежащую посадку.

707800371 • Воздушный фильтр Premium
715001333 • Воздушный фильтр Performance производства Twin Air



**ТОПЛИВНЫЙ
ФИЛЬТР**

(без иллюстрации)
709000330

**ВПУСКНОЙ ФИЛЬТР
ВАРИАТОРА**

(без иллюстрации)
701001130 • Outlander
707001786 • Renegade

МАСЛА И ТЕХНИЧЕСКИЕ ЖИДКОСТИ ПРЕДСТАВЛЕНЫ
НА СТРАНИЦЕ 78

**ПОСЕТИТЕ РАЗДЕЛ PARTS & MAINTENANCE НА САЙТЕ CAN-AMOFFROAD.COM, ЧТОБЫ
ОЗНАКОМИТЬСЯ С ПОЛНЫМ АССОРТИМЕНТОМ ОРИГИНАЛЬНЫХ ЗАПАСНЫХ ЧАСТЕЙ CAN-AM.**

Примечание. Обратитесь к своему дилеру или посетите наш интернет-магазин на сайте can-amoffroad.com, чтобы узнать рекомендуемые розничные цены на оригинальные запасные части Can-Am.

РЕМЕНЬ ВАРИАТОРА PREMIUM

- Высококачественный ремень вариатора откалиброван для обеспечения максимальной производительности вашего квадроцикла.
- Для увеличения срока службы и надежности в конструкции используются эластичные шнуры из арамида.
- Исключительные характеристики долговечности для езды по бездорожью.

422280360 — 500CC и выше.
715900024 — 450CC и ниже.
715900023 — Traxter



СПОРТИВНЫЙ РЕМЕНЬ ВАРИАТОРА (100 % PBO)

- Высококачественный спортивный ремень вариатора создавался прежде всего для мотовездеходов SSV, но он также подойдет квадроциклам ATV.
- 100 % передовой материал PBO из высокопрочных полимерных волокон.
- Предназначен для эксплуатации в условиях высокой температуры. Длительный срок службы.

422280364

КОМПЛЕКТ ИНСТРУМЕНТОВ

- (без иллюстрации)
- Инструмент для разведения половинок ведомого шкива при замене ремня.
 - Фиксирует положение BMT при проведении обслуживания.

529036098

УПЛОТНЕНИЕ КРЫШКИ ВАРИАТОРА

(без иллюстрации)

G2 (Outlander и Renegade)

420430126

G2L (Outlander и Outlander MAX 450)

420630292

G1 (Outlander и Outlander MAX 400)

420630290

КОЛЕСНЫЕ ПОДШИПНИКИ

- (без иллюстрации)
- Герметизированные подшипники для дополнительной защиты от воды и грязи.

293350118

КОМПЛЕКТ ВТУЛОК А-ОБРАЗНЫХ РЫЧАГОВ

- Все, что нужно для восстановления А-образных рычагов подвески. В комплект поставки входит: 2 втулки, гильза и сменная пластина.

703500875



КОМПЛЕКТЫ ПЫЛЬНИКОВ ШРУС

- В комплект поставки входят фиксаторы и смазка.
- Оригинальные пыльники ШРУС BRP обеспечивают полную совместимость и надлежащую посадку.

Сторона переднего колеса

715900298 • X mr

705401345 • Все модели (кроме X mr)

Сторона переднего дифференциала

715900299 • X mr

705401346 • Все модели (кроме X mr)

Задний

705501864



КОМПЛЕКТ ТОРМОЗНЫХ КОЛОДОК (МЕТАЛЛ)

- Прочная конструкция обеспечивает длительный срок службы. Усиленные элементы позволяют колодкам выдерживать резкое торможение.
- Разработаны для эксплуатации в самых сложных условиях и при самых сильных нагрузках, например при движении по песку или грязи.
- Созданы специально для использования с квадроциклами Can-Am.

Обратитесь к авторизованному дилеру или посетите наш интернет-магазин на сайте can-amoffroad.com.

705600350 • Передние правые

705600349 • Передние левые

705600398 • Задние левые

Outlander X mr, MAX X-TP, MAX XT, MAX PRO, MAX Limited, Renegade X xc (2012 г.)

715900248 • Передние и задние правые

715900249 • Передние левые



КОМПЛЕКТ ТОРМОЗНЫХ КОЛОДОК (ОРГАНИЧЕСКИЙ МАТЕРИАЛ)

- По умолчанию устанавливаются на квадроциклы Can-Am, предназначенные для эксплуатации в сухих условиях.
- Обеспечивают превосходные эксплуатационные характеристики, оптимальную эффективность и низкий уровень шума.

Обратитесь к авторизованному дилеру или посетите наш интернет-магазин на сайте can-amoffroad.com.

705601014 • Передние и задние правые

705601015 • Передние и задние левые (только Renegade)



АККУМУЛЯТОРНЫЕ БАТАРЕИ YUASA

- Флагманские модели от ведущего производителя аккумуляторных батарей в Северной Америке.

Renegade и Outlander 2004–2012

18 А.

Жидкостной (YTX20L-BS)

410301203

Traxter и Quest 1999–2006

19 А. Сухой (YB16CL-B)

278001756

DS (250, 90,70,50)

13 А.

Жидкостной (YTX15L-BS)

710000283



КОМПЛЕКТ ПОЛУОСИ PREMIUM

- Высококачественная конструкция рассчитана на внедорожную эксплуатацию.
- В состав комплекта входят ШРУС, ось и пыльники, выполненные с учетом особенностей вашего квадроцикла Can-Am.

Передняя левая

705401429 • Двигатель

570 EFI

705401115 • Все модели

(кроме X mr, двигатель 570)

Передняя правая

705401428 • Двигатель

570 EFI

705401116 • Все модели

(кроме X mr, двигатель 570)

Задняя левая

705501485 • Все модели

(кроме X mr)

Задняя правая

705501486 • Все модели

(кроме X mr)



ШАРОВЫЕ ОПОРЫ

- Прочная конструкция рассчитана на эксплуатацию в условиях бездорожья. Уплотнение продлевает срок службы опоры.

706202044 • Верхние

706202045 • Нижние



Примечание. Обратитесь к своему дилеру или посетите наш интернет-магазин на сайте can-amoffroad.com, чтобы узнать рекомендуемые розничные цены на оригинальные запасные части Can-Am.

Некоторые из представленных моделей могут быть недоступны или не сертифицированы в вашей стране. За информацией, относящейся к вашему региону, обратитесь к вашему дилеру BRP.

ВЫБИРАЙТЕ ПРАВИЛЬНЫЙ РЕМЕНЬ ВАРИАТОРА ДЛЯ МАКСИМАЛЬНОЙ МОЩНОСТИ И ПРОИЗВОДИТЕЛЬНОСТИ

ЧТО ОПРЕДЕЛЯЕТ ИСКЛЮЧИТЕЛЬНЫЕ СВОЙСТВА РЕМНЕЙ CAN-AM?

При изготовлении нашего ремня применяется один уникальный материал — **PBO Fiber**.

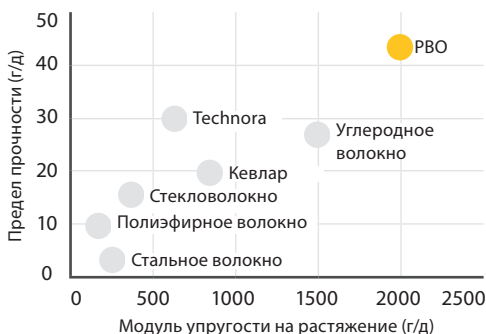
PBO Fiber — это сверхвысокоэффективное волокно следующего поколения, которое отличает превосходная стойкость к высоким температурам и истиранию и, что еще важнее, удвоенная прочность и эластичность по сравнению с арамидным волокном.

- > Мы сотрудничаем с ведущими производителями спортивной мототехники, создавая для вас уникальные ремни вариаторов неизменно высокого качества.
- > Конструкция, изготовленная из 100 % передового высокопрочного полимерного волокна PBO, обеспечивает отличную устойчивость к температурным нагрузкам и максимально длительный срок службы.
- > Наши инженеры спроектировали и испытали каждый ремень, доведя его до совершенства. Результат — быстрый ответ дроссельной заслонки, мощное ускорение, максимальная скорость и стабильные характеристики системы переключения передач.
- > Мы обеспечиваем высочайший уровень производительности и долговечности, предлагая вам индивидуальное решение, откалиброванное по вашим требованиям.

КОНСТРУКЦИЯ ПРИВОДНЫХ РЕМНЕЙ CAN-AM В СРАВНЕНИИ С КОНКУРИРУЮЩИМИ ПРЕДЛОЖЕНИЯМИ

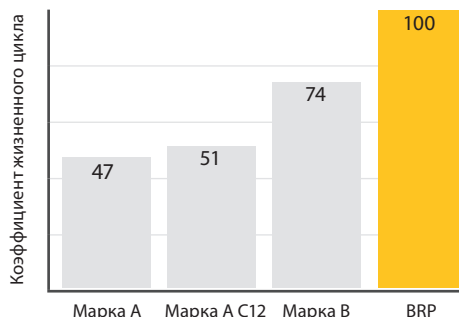
ПРЕДЕЛЫ ЖЕСТКОСТИ И ПРОЧНОСТИ

На основании динамометрических испытаний можно сделать вывод, что PBO превосходит материалы из кевлара (арамидное волокно) и углеволокна по всем показателям.



СРАВНЕНИЕ ПОКАЗАТЕЛЕЙ ПРОЧНОСТИ

По сравнению со спортивным ремнем вариатора Can-Am (100% PBO, 422280364).



«Я ОПРОБОВАЛ ВСЕ РЕМНИ, ПРЕДЛАГАЕМЫЕ НА РЫНКЕ, И РАССЧИТЫВАЮ НА ПОБЕДУ ТОЛЬКО С РЕМНЯМИ CAN-AM»

ФИЛ БЛЕРТОН

ПОБЕДИТЕЛЬ ЧЕМПИОНАТА МИРА UTV 2017 И 2018 ГГ.
ЧЕМПИОН BITD UTV В КЛАССЕ PRO PRODUCTION TURBO 2017 Г.

XPS

LUBRICANTS

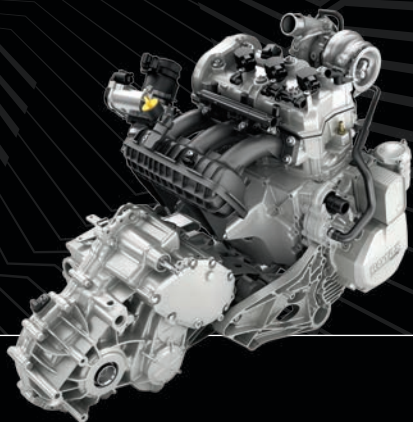


КАЙЛ ЧЕЙНИ
ЧЕМПИОН TORC PRO MOD UTV 2017 Г.

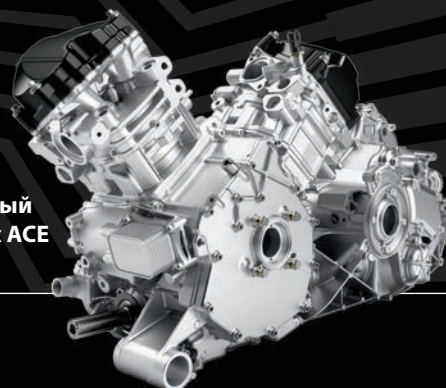


ФИЛ БЛЕРТОН
ЧЕМПИОН BITD UTV PRO PRODUCTION TURBO 2017 Г.

МАСЛА XPS ПРОШЛИ ВСЕСТОРОННИЕ ИСПЫТАНИЯ И ОТЛИЧНО ЗАРЕКОМЕНДОВАЛИ СЕБЯ В САМЫХ ЖЕСТКИХ УСЛОВИЯХ ЭКСПЛУАТАЦИИ. В ЭТОМ ГОДУ МНОГИЕ ГОНЩИКИ ПО БЕЗДОРОЖЬЮ CAN-AM ОСТАНОВИЛИ СВОЙ ВЫБОР ИМЕННО НА ЭТОЙ ЛИНЕЙКЕ.



Трехцилиндровый
двигатель Rotax ACE



Двухцилиндровый
V-образный
двигатель Rotax

ПОЧЕМУ МАСЛА XPS ИДЕАЛЬНО ПОДХОДЯТ ДЛЯ ВАШЕГО ДВИГАТЕЛЯ ROTAX?

Возможно, вы купили его, чтобы перевозить грузы или искали новый источник адреналина и спортивного драйва. На самом деле причина не имеет значения. Ваш Can-Am — серьезная инвестиция. Получите от нее полную отдачу. Эксклюзивные смазочные материалы XPS специально разработаны для квадроциклов Can-Am с двигателями Rotax.

Масла XPS отвечают требованиям высокопроизводительных внедорожных двигателей, включая агрегаты с турбонаддувом и наддувом. Композиция масел XPS рассчитана на повышенные нагрузки, которые испытывают такие двигатели.

НЕПРЕВЗОЙДЕННАЯ НАДЕЖНОСТЬ

Получите максимум от каждого километра пройденного пути.

ИСКЛЮЧИТЕЛЬНАЯ ПРОИЗВОДИТЕЛЬНОСТЬ

Разработаны с учетом повышенных рабочих характеристик двигателей Rotax.

СОЗДАНЫ СПЕЦИАЛЬНО ДЛЯ ВАС

Созданы для двигателей Rotax, обеспечивая наилучшие показатели производительности и смазочные свойства в любых условиях работы.



ПОСЕТИТЕ РАЗДЕЛ PARTS & MAINTENANCE НА САЙТЕ
CAN-AMOFFROAD.COM, ЧТОБЫ ОЗНАКОМИТЬСЯ
С ПОЛНОЙ ЛИНИЕЙ СМАЗОЧНЫХ МАТЕРИАЛОВ XPS.

МОТОРНЫЕ МАСЛА И СРЕДСТВА ДЛЯ ПРОВЕДЕНИЯ ОБСЛУЖИВАНИЯ XPS

МАРКА XPS ВКЛЮЧАЕТ В СЕБЯ ПОЛНУЮ ЛИНЕЙКУ ПЕРВОКЛАССНЫХ ПРОДУКТОВ ДЛЯ ЗАЩИТЫ ВАШЕГО КВАДРОЦИКЛА И ПРОДЛЕНИЯ СРОКА ЕГО СЛУЖБЫ

КАЖДЫЙ ПРОДУКТ XPS НЕ ТОЛЬКО РАЗРАБАТЫВАЕТСЯ С ПРЕДЕЛЬНЫМ ВНИМАНИЕМ К ДЕТАЛЯМ, НО ТАКЖЕ ПРОХОДИТ ПРОЦЕСС ИСПЫТАНИЙ И УТВЕРЖДЕНИЯ. ИЗБАВЬТЕСЬ ОТ НЕОПРЕДЕЛЕННОСТИ И РИСКОВ ПРИ ОБСЛУЖИВАНИИ ТЕХНИКИ, ПОДАРИТЕ СЕБЕ НАСТОЯЩЕЕ СПОКОЙСТВИЕ БЛАГОДАРЯ ПРОДУКТАМ XPS.

МОТОРНЫЕ МАСЛА XPS

НОВИНКА СИНТЕТИЧЕСКОЕ МАСЛО ДЛЯ 4-ТАКТНЫХ ДВИГАТЕЛЕЙ (10W-50)

- Разработаны для мощных высокопроизводительных 4-тактных двигателей, включая турбированные, наддувные и гоночные двигатели.
- В состав входят тщательно отобранные и протестированные базовые масла и специальные присадки.
- Формирует прочную пленку для защиты подшипников. Сохраняет превосходные рабочие характеристики в широком диапазоне температур, минимизирует отложения, защищает компоненты двигателя от разрушения, обеспечивает их термостойкость и не разжижается топливом, поддерживая максимальную производительность вашего двигателя.

946 мл
779234
3,785 л
779235



СИНТЕТИЧЕСКОЕ МАСЛО ДЛЯ 4-ТАКТНЫХ ДВИГАТЕЛЕЙ (0W-40)

- Квадроциклы без труда преодолевают грязь, снег и воду, поэтому их 4-тактные двигатели должны выдерживать большие обороты и высокие нагрузки. Тщательно подобранная формула этого полностью синтетического масла обеспечивает наилучшую защиту высокопроизводительных двигателей ATV и SSV.
- Широкий диапазон рабочих температур, дополнительная защита от коррозии и уникальная моющая способность делают это масло безусловным выбором для любого квадроцикла с 4-тактным двигателем, который эксплуатируется при низких температурах окружающего воздуха.

946 мл
779139
3,785 л
779140



ПОЛУСИНТЕТИЧЕСКОЕ МАСЛО ДЛЯ 4-ТАКТНЫХ ДВИГАТЕЛЕЙ (5W-40)

- Это полусинтетическое масло — предпочтительный продукт для владельцев мощной мототехники с 4-тактными двигателями, включая двигатели с турбонаддувом или нагнетателем, чувствительными к трению деталей.
- Сочетание синтетических базовых масел высочайшего качества с испытанными в экстремальных условиях синтетическими присадками обеспечивает превосходную защиту двигателя и коробки передач от ржавчины и коррозии по сравнению с обычными моторными маслами, а также оптимальную работу гидравлического сцепления для плавного и уверенного переключения передач. Облегчает запуск непрогретого двигателя эффективнее, чем масла типа 10W.

946 мл
779133
3,785 л
779134



Примечание. Обратитесь к своему дилеру или посетите наш интернет-магазин на сайте can-amoffroad.com, чтобы узнать рекомендуемые розничные цены на продукты XPS.

Некоторые из представленных моделей могут быть недоступны или не сертифицированы в вашей стране. За информацией, относящейся к вашему региону, обратитесь к вашему дилеру BRP.



СМАЗОЧНЫЕ МАТЕРИАЛЫ

СИНТЕТИЧЕСКОЕ ТРАНСМИССИОННОЕ МАСЛО

- Используются специализированные присадки для достижения максимальных рабочих характеристик дифференциалов Visco-Lok и Smart-Lok.
- Выдерживает повышенные нагрузки, обеспечивает превосходную механическую устойчивость и пониженный уровень окисления.
- Исключительная защита от износа и превосходные показатели при любых рабочих температурах.

779158 779160
75W-90 75W-140



СИНТЕТИЧЕСКАЯ СМАЗКА ДЛЯ ПОДВЕСКИ

- Специально разработана для смазывания компонентов подвески квадроциклов Can-Am.
- Устойчивая к температурным воздействиям смазка обеспечивает оптимальное смазывание компонентов подвески как в условиях сверхнизких, так и высоких температур. Дополнительно обеспечивает защиту подвески от грязи, влаги и коррозии даже в условиях интенсивного воздействия воды.

• 400 г

779163



АНТИКОРРОЗИЙНАЯ СМАЗКА

- Многоцелевая смазка, которая также может использоваться для предотвращения коррозии и попадания влаги.
- Специальные присадки, входящие в ее состав, позволяют обеспечить требуемую степень смазываемости везде, где это необходимо.

• 340 г
779168



ГОТОВАЯ ОХЛАЖДАЮЩАЯ ЖИДКОСТЬ С УВЕЛИЧЕННЫМ СРОКОМ СЛУЖБЫ

- Антифриз/охлаждающая жидкость XPS представляет собой дополненный присадками правильно подобранный раствор, предотвращающий образование коррозии и проявление кавитации в системах охлаждения техники BRP.
- Предназначенный специально для техники BRP состав обладает продолжительным (5 лет) сроком службы.
- Прекрасно отводит тепло.
- Наилучшим образом подходит для замены хладагента с 2-летним сроком службы (зеленого цвета) и 5-летним сроком службы (оранжевого цвета).

• 946 мл
779150



Примечание. Обратитесь к своему дилеру или посетите наш интернет-магазин на сайте can-amoffroad.com, чтобы узнать рекомендуемые розничные цены на продукты XPS.

СРЕДСТВА ДЛЯ ОБСЛУЖИВАНИЯ XPS

ТОРМОЗНАЯ ЖИДКОСТЬ DOT4

- Соответствует или превосходит требования стандартов DOT3 и DOT4.
- Рассчитанный на эксплуатацию в условиях высоких температур состав не только не утрачивает своих рабочих качеств, но и поддерживает на требуемом уровне характеристики уплотнений в тормозной системе.

• 355 мл

779151



СПОРТИВНАЯ ТОРМОЗНАЯ ЖИДКОСТЬ

- Превосходит требования стандарта DOT4. Предназначена для эксплуатации в особо сложных условиях или во время соревнований.
- Высокая стойкость к закипанию (точка кипения ок. 300 °C) позволяет использовать ее на соревнованиях для предотвращения ухудшения эксплуатационных характеристик тормозной системы.

• 355 мл

779152



КОМПЛЕКТ ДЛЯ ЗАМЕНЫ МОТОРНОГО МАСЛА

- Удобный комплект «все в одном» экономит время и деньги.
- В комплект поставки входит синтетическое или полусинтетическое масло XPS, масляный фильтр, кольцевые уплотнения и шайба.

779256 • Полусинтетическое (5W-40 450 CC или меньше)

779257 • Синтетическое (0W-40 450 CC или меньше)

779258 • Полусинтетическое (5W-40 500 CC или выше)

779259 • Синтетическое (0W-40 500 CC или выше)

779252 • Синтетическое (10W-50 500 CC или выше)

779260 • Полусинтетическое (5W-40 900 ACE)

779261 • Синтетическое (10W-50 900 ACE)



РАБОЧАЯ ЖИДКОСТЬ ДЛЯ ПОДВЕСКИ

- Синтетическое масло с увеличенным сроком службы для обслуживания амортизаторов FOX.
- Состав предназначен для эксплуатации в сложных условиях или во время соревнований.
- Сверхвысоковязкое масло для амортизаторов.
- Вязкость подобрана так, чтобы обеспечить оптимальную работу амортизаторов FOX.

• 946 мл

779153



СРЕДСТВО ПОДГОТОВКИ ТОПЛИВА

- Универсальный состав, который может использоваться как для подготовки топлива, так и для очистки топливной системы. Подходит для периодического использования для борьбы с плохим откликом дроссельной заслонки и системы запуска, а также для поддержания целостности системы подачи топлива и чистоты внутренних компонентов двигателя.
- Подготавливает топливо к перерыву в эксплуатации техники. Направлено на решение проблем с впитыванием водяных паров, свойственных современным спиртосодержащим топливам. Позволяет предотвратить образование коррозии на металлических компонентах.
- В состав средства входят запатентованные высококлассные присадки.
- Очищает клапаны, пригоревшие кольца и камеру сгорания.

• 355 мл

779169



СРЕДСТВО ДЛЯ ОЧИСТКИ КАРБЮРАТОРА

- Средство подготовки топлива, предназначенное специально для решения проблем, возникающих в малолитражных двигателях при использовании спиртосодержащих топлив.
- Удаляет из системы подачи топлива смолистые отложения, которые могли образоваться за время перерыва в эксплуатации, стабилизирует топливо, предотвращая его разложение в течение 12 и более месяцев, обеспечивает защиту от коррозии, вызванной водяными парами, как при краткосрочном, так и длительном перерывах в эксплуатации.
- Кроме того, данное средство позволяет восстановить отклик дроссельной заслонки и облегчить запуск двигателя.
- Подходит для периодического использования для поддержания целостности топливной системы, очистки сопел карбюратора, а также для предотвращения проблем, связанных с поглощением водяных паров спиртосодержащими топливами, что является причиной образования коррозии на металлических частях и компонентах.

• 355 мл

779172



СТАБИЛИЗИРУЮЩАЯ ПРИСАДКА К ТОПЛИВУ

- Допускает использование со спиртосодержащими топливами. Обеспечивает стабилизацию топлива, предотвращая его разложение, приводящее к ухудшению запуска двигателя, плохому отклику дроссельной заслонки, ухудшению эксплуатационных характеристик двигателя.
- Спиртосодержащее топливо гигроскопично: данная присадка содержит действенные антикоррозийные присадки, защищающие компоненты системы подачи топлива.
- Предотвращает появление проблем, связанных с использованием топлива типа E10.

• 236 мл

779171



ЧИСТЯЩИЕ СРЕДСТВА XPS

ЧИСТЯЩЕЕ СРЕДСТВО И ПОЛИРОЛЬ

- Легко и быстро удаляет загрязнения, смазку, дорожную грязь и следы от воды.
- Состав не содержит нефтепродуктов и безопасно для поверхностей из пластика.

• 340 г

219702844



ЧИСТЯЩЕЕ СРЕДСТВО ДЛЯ ТОРМОЗОВ И ДЕТАЛЕЙ

- Концентрированная смесь растворителей в виде мощного спрея эффективно удаляет грязь, потеки тормозной жидкости и прочие загрязнения с компонентов тормозной системы и металлических частей без необходимости их разборки.
- Полностью и мгновенно испаряется, не мешая дальнейшей работе механизмов.
- Не содержит разрушающих озоновый слой веществ.

• 397 г

219701776



МОЮЩЕЕ СРЕДСТВО ДЛЯ КВАДРОЦИКЛОВ

- Биоразлагаемый, нетоксичный очиститель удалит налипшую и присохшую грязь с квадроцикла.
- Очиститель заставит квадроцикл блестеть вне зависимости от того, где лежал ваш путь: на трассе, в лесу или в поле.
- При надлежащем использовании данный очиститель безопасен для всех видов покрытия корпуса.

• 946 мл

219701702



САЛФЕТКИ ИЗ МИКРОФИБРЫ

- Высококачественные салфетки на основе самых передовых технологий.
- Изготовлены из особо тонких волокон, мягкая поверхность которых наилучшим образом подходит для удаления влаги и полировки окрашенных, гелевых и твердых блестящих поверхностей.
- Благодаря необычайно высоким абсорбирующим свойствам салфетка удерживает массу воды, в семь раз превышающую собственный вес.
- Допускают машинную стирку и повторное использование.

• Упаковка из 2 штук.

219701759



Примечание. Обратитесь к своему дилеру или посетите наш интернет-магазин на сайте can-amoffroad.com, чтобы узнать рекомендуемые розничные цены на продукты XPS.

Некоторые из представленных моделей могут быть недоступны или не сертифицированы в вашей стране. За информацией, относящейся к вашему региону, обратитесь к вашему дилеру BRP.

НОВЫЕ ОТКРЫТИЯ
АДРЕНАЛИН
ИСПЫТАНИЯ
СЕМЬЯ
ПРОИЗВОДИТЕЛЬНОСТЬ
РАБОТА НА ФЕРМЕ
СОЗДАНЫ
СПЕЦИАЛЬНО ОХОТА
ДЛЯ ПРИКЛЮЧЕНИЯ
ВАС ЖЕСТКИЕ НАГРУЗКИ



ski-doo ***LYNX*** ***SEA-DOO*** ***EVINRUDE*** ***ROTAX*** ***Can-am***